

V O L V O



Volvo ekskavatori 20,7-25,8 t 175 ZS

EC220E

Volvo Construction Equipment

Labākā ekonomija savā klasē

EC220E arī attaisno D sērijas efektivitātes reputāciju, nodrošinot, ka visi komponenti darbojas kopā un papildina cits citu. Šie uzlabojumi sniedz labāko degvielas ekonomiju savā klasē, bet bez kompromisa attiecībā uz jaudu – samazināta izmešu emisija un degvielas patēriņš, tajā pašā laikā palielinot produktivitāti.

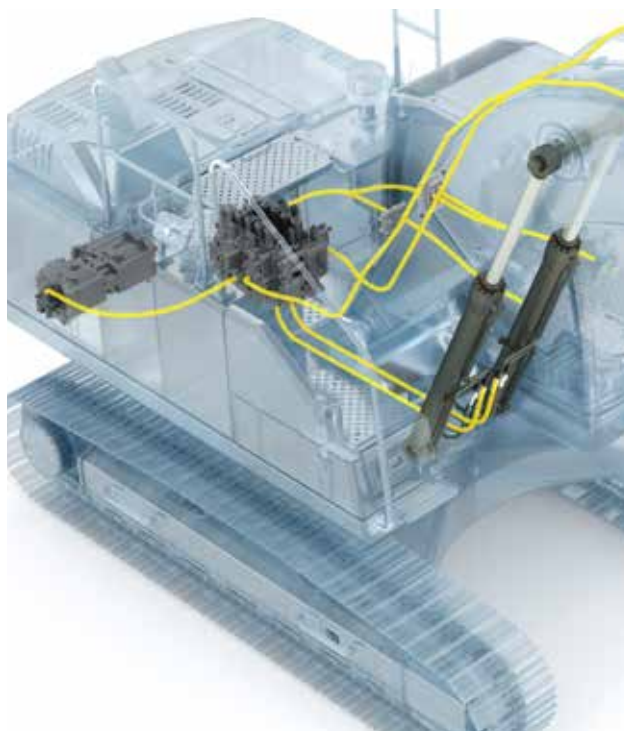
Volvo dzinējs

Izmantojot pierādītas jaunākās tehnoloģijas un pamatojoties uz desmitiem gadu ilgu pieredzi, Volvo pamatīgajam D6 Stage V dzinējam ir palielināta jauda — vienlaikus samazinot gan degvielas patēriņu, gan izmešus, lai nodrošinātu izcilu kvalitāti, uzticamību un izturību.



Palielināta jauda

Palielinātā sūkņa padeves jauda nodrošina optimālu vadāmību, lielāku produktivitāti un ātrāku cikla laiku.



Izlices planēšanas funkcija

Ar izlices planēšanas funkciju sūkņa jaudu no izlices nolaišanas var saglabāt vai izmantot citām funkcijām, samazinot cikla laiku. Var atvieglot arī līdzināšanu.



Galvenais vadības vārsts un programmatūra

Šis vārsts ir saderīgs ar mašīnā pieejamo programmatūru, lai atvieglotu vadību, nodrošinot plūstošu un ērtu lietošanu. Papildus palielinātajam pagriešanas spēkam EC220E ir aprīkots arī ar izlices pagriešanas prioritātes vārstu; tas uzlabo pagriešanas un izlices vadības iespējas — līdz ar to tas ir ideāls kravu iekraušanai kravas automašīnās.

Dzinēja automātiska izslēgšana

Lai samazinātu degvielas patēriņu, dzinējs automātiski izslēdzas, ja mašīna iepriekš iestatītu laika periodu nav aktīva (noklusējuma iestatījums ir piecas minūtes).



OPTIMIZĒTA HIDRAULIKA

Hidrauliskā sistēma apvienojumā ar pilnībā elektronisko vadības sistēmu un uzlaboto ECO režīmu ir optimizēta saskaņotai darbībai ar D6 Stage V dzinēju, lai atbilstu dzinēja jaudai, samazinātu jaudas zudumus un uzlabotu vadāmību un reakcijas laiku.



CILVĒKA-MAŠĪNAS SASKARNE (HMI)

Visas mašīnas saskarnes – tostarp vadības sviras, cipartastatūra, panelis un lielāks LCD monitors – ir ergonomiski izstrādātas optimālas vadības un efektivitātes iegūšanai, palielinot produktivitāti un labsajūtu darbavietā. Vieglākai regulēšanai ir samazināts slēdžu skaits un klimata kontrole ir integrēta cipartastatūrā.

Pirmā izvēle par labu komfortam

Kabīne ir izstrādāta tā, lai operators varētu pielāgot personīgās specifiskācijas, — no klimata kontroles līdz vadības sviras īsinājumfunkcijām. Plašā kabīne operatoram sniedz iespēju ērti kustēties, radot darba vidi, kas dabīgi veicina lielāku produktivitāti.

Sānu skata kamera

Tāpat kā atpakaļskata kamera klientu ērtībām pēc izvēles ir pieejama arī sānu skata kamera. Abi skati tiek attēloti krāsu monitorā, radot drošāku darba vidi, aizsargājot operatoru un uz zemes strādājošos darbiniekus.



Īsinājumtaustiņš

Papildu ērtībai tādas funkcijas kā vējstikla tīrītājus, kameras, automātisku skaņas izslēgšanu vai maksimālas jaudas funkciju var piešķirt vadības sviras īsinājumtaustiņam. Līdz ar to operators darba laikā var aktivizēt funkciju, nepārtraucot darbu.



Bluetooth®

Operatora ērtībām un augstākai produktivitātei varat mašīnai pievienot Bluetooth ierīci, lai varētu lietot brīvroku funkciju.



Drošības jostas brīdinājums

Ja aizdedzes atslēgas pagriešanas brīdī nav piesprādzēta drošības josta, tiek aktivizēts brīdinājuma signāls, kas skan pēc noteikta intervāla kopā ar pastāvīgu vizuālu brīdinājumu. Mūsu prioritāte vienmēr ir operatora drošība.



Uzticības un kvalitātes pamats

Kvalitāte ir viena no Volvo pamatvērtībām, kas apvienota ar uzticamību un izturību. Modelī EC220E ir pievērsta īpaša uzmanība, lai visi komponenti darbotos efektīvi, bet arī izturētu laika pārbaudes — sniedzot klientam un operatoram sirdsmieru.

ROPS

Kabīne ir aprīkota ar ROPS — šī pastiprinātā tērauda konstrukcija nodrošina, ka maz ticamajā mašīnas apgāšanās gadījumā operators būtu aizsargāts, un tā arī atbilst ISO drošības standartiem.



Izlice un svira

Pamatīgajā konstrukcijā ir iestrādātas iekšējas plāksnes, kas ir izvietotas tā, lai dažādos lietojuma veidos atbalstītu spiediena punktus. Tas palīdz sadalīt slodzi no izlices un sviras augsta spiediena zonām, lai katru reizi nodrošinātu maksimālu produktivitāti visprasīgākajos lietošanas apstākļos.



Apakšējais rāmis

Inteliģenti izstrādātais X formas apakšējais rāmis nodrošina vienmērīgu svara sadalījumu, paaugstinot stabilitāti un izturību — un novēršot akmeņu un gružu izraisītus bojājumus.



Šaura un lielai slodzei paredzēta šasija (NH)

EC220E NH lielzēma lielās slodzes šasija nodrošina lielisku vilkšanas spēku uzlabotai izturībai un uzticamībai smagos braukšanas apstākļos. Pamatīga šasija palielina mašīnas kalpošanas laiku.





BŪVĒTS ILGAI KALPOŠANAI

Strādājot smagos apstākļos, svarīga ir katra detaļa, - tāpēc Volvo ražošanas un izstrādes procesā pievērš detaļām pastiprinātu uzmanību. Lai novērstu rūsēšanu, izmantots silikona blīvējums, ir uzstādīta ugunsizturīga iekare un savienojumi, kā arī izturīgas durvju eņģes un pieskrūvējami aizsargi karkasa lukturiem.



IZCILS INSTRUMENTU PĀRVIETOŠANAI

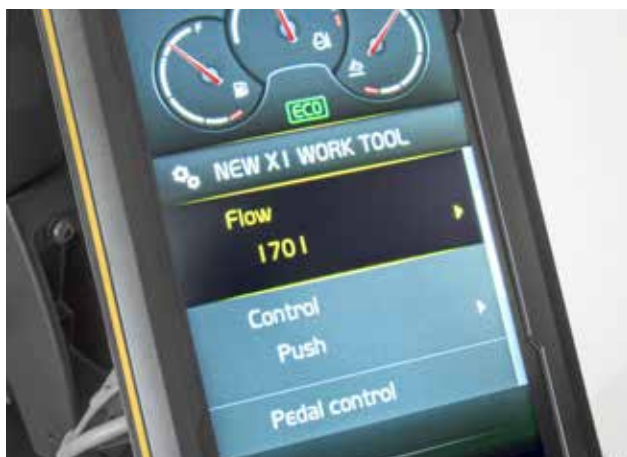
Mašīnu var pielāgot, lai izmantotu dažādas hidraulikas līnijas, ko uzstāda rūpnīcā ar drupinātāja un griezēja cauruļvadiem (X1), kā arī ar rotatora cauruļvadiem (X3). Mūsdienīgas papildu līnijas nodrošina pareizu plūsmu un spiedienu īpašiem agregātiem, piemēram, pļāvējiem un slīpmašīnām, griezējiem, drupinātājiem un saskvērjrotatoriem, kā arī citiem agregātiem. Lai maksimāli palielinātu peļņu un produktivitāti, var izvēlēties vienu vai divu sūkņu plūsmu.

Klienta izvēle

Mašīna, kas var pielāgoties dažādiem agregātiem, paaugstina produktivitāti un samazina cikla laiku. Ar EC220E ir izdevies ne tikai sasniegt šādu daudzpusību, bet arī izstrādāt mašīnu, kas var piedāvāt vienlīdz izcilu kvalitāti un veiktspēju visos lietošanas veidos. Tas nozīmē, ka operators var būt pārliecināts — nav labākas izvēles par Volvo.

Agregātu pārvaldības sistēma

Pārvaldības sistēma ar paroles aizsardzību ļauj saglabāt līdz 20 dažādiem uzkabes agregātiem. Tajā tiek iestatīta hidrauliskās plūsmas intensitāte un spiediens, ko var regulēt no kabīnes, kas, savukārt, nodrošina, ka var lietot dažādus agregātus, lai sasniegtu lielāku daudzpusību.



Papildu cauruļvadi

Ir pieejams papildu cauruļvadu risinājums drupinātāja un griezēja cauruļvadiem (X1), lai varētu lietot sasveramus/ pagriežamus agregātus.



Elektriskais pedālis

Elektriskais pedālis piedāvā precīzu vadību, lai operators varētu lietot plašāku agregātu klāstu.



Jutīguma režīms

Agregātu reakcijas jutīgumu var iestatīt ar tastatūru. Tas operatoram sniedz iespēju pielāgot mašīnas reakciju maksimālam rezultātam dažādos apstākļos.



Aktīvi apkopes risinājumi

Pareizi veicot mašīnas apkopi, jūs nodrošināsiet maksimālu kalpošanas mūžu un produktivitāti. Tādēļ Volvo ir šo procesu vienkāršojis — lai tas būtu ātrs, regulārs un drošs.

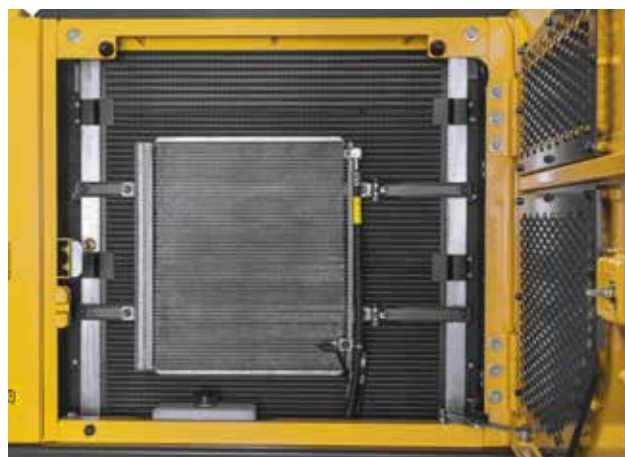
Pilna izmēra salokāmi aizsargstieņi

Vairāki izturīgi pieturēšanās stieņi un salokāmi aizsargstieņi sniedz drošu un ērtu piekļuvi virsbūvei, lai veiktu tās apskati un apkopi. Aizsargstieņi ir salokāmi, lai tie netraucētu ekskavatora pārvietošanās laikā.



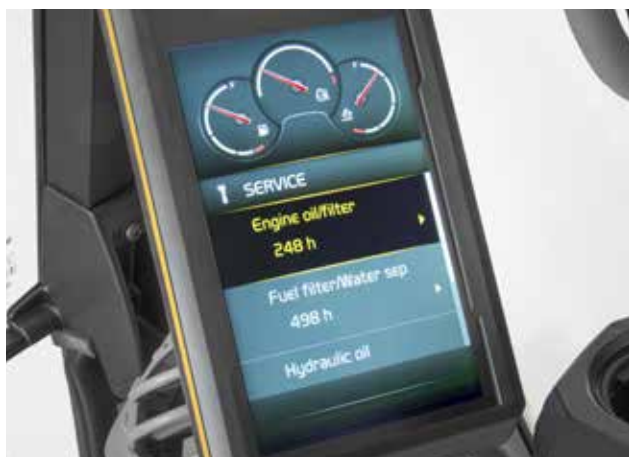
Viena slāņa dzesēšanas sistēma

Radiator, turbopūtes gaisa dzesētājs un hidrauliskās eļļas dzesētājs ir novietoti blakus vienā kārtā, lai palielinātu efektivitāti, samazinātu aizsprostošanās iespēju un atvieglotu tīrīšanu. Sistēmai var ērti piekļūt no zemes līmeņa, vienkārši atverot sānu durvis.



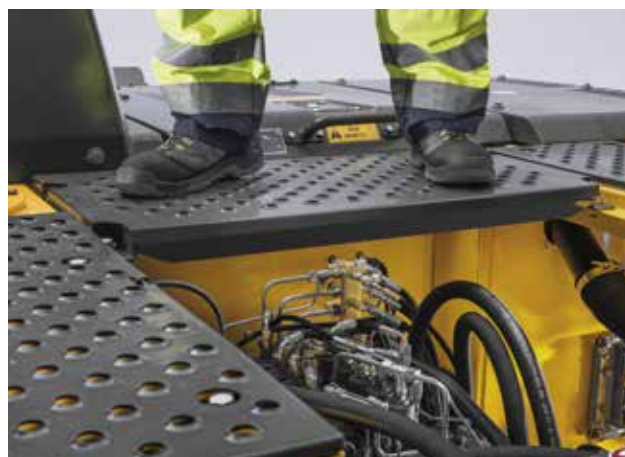
Apkopes intervālu paziņojumi

Krāsu monitorā tiek rādīti reāllaika apkopes paziņojumi, lai veicinātu diagnostikas pārbaudes. Atsevišķi apkopes intervāli — motoreļļa/filters, degvielas filtrs/ūdens separators, hidrauliskā eļļa un hidrauliskās eļļas filtrs. Šādi iegūsiet mierīgu prātu un maksimālu darbības laiku.



Neslīdošas tērauda plāksnes

Veiksmīgi izvietotas perforētas neslīdošas plāksnes nodrošina izcilu saķeri un izturību. Šāda konstrukcija atvieglo lietošanu, vienlaikus uzlabojot drošību.





GRUPĀS IZKĀRTOTI FILTRI

Lai nodrošinātu mašīnas ilgspējību, ir svarīgi veikt regulāras pārbaudes, tieši tādēļ Volvo apkopojis filtrus vienuviet, lai tiem viegli varētu piekļūt un tos regulāri pārbaudīt, tādējādi pagarinot mašīnas darbības laiku.



SASKANOTI AGREGĀTI

Volvo izturīgie agregāti ir konstruēti tā, lai darbotos pilnīgā saskaņā ar Volvo mašīnām, veidojot vienu veselu, uzticamu iekārtu. Ar ideāli saderīgām funkcijām un raksturlielumiem Volvo agregāti ir nevainojami pieskaņota tā ekskavatora daļa, kuram šie agregāti ir paredzēti.

Mainiet un salāgojiet, lai iegūtu ideālu atbilstību

Palieliniet savu produktivitāti un peļņu ar Volvo EC220E kāpurķēžu ekskavatoru un izturīgu agregātu klāstu. Palieliniet daudzpusību, strādājiet dažādos apstākļos un veiciet dažādus darbus — ar ātrākiem cikla laikiem un izcilām vadības iespējām.

Kausi – GP/HD/XD

Volvo kausi ir ideāls instruments mīkstu, vidēji cietu un cietu materiālu rakšanai un pārkraušanai jebkuros apstākļos. Lielas slodzes kausi ir paredzēti produktīvai rakšanai kompaktos materiālos. Visi nodrošina maksimālu produktivitāti un ilgu darbmūžu un ir aprīkoti ar oriģinālajām Volvo dilstošajām daļām.



HB21, HB22 sērijas drupinātāji

HB sērijas hidrauliskie drupinātāji ir optimizēti konkrētajām Volvo mašīnu masām un pielāgoti Volvo ātrās sakabes mehānismiem ātrai, drošai un vienkāršai agregāta nomainīšanai. Tie ir pieejami ar pilnīgu instrumentu klāstu.



Ātrais savienotājs

Volvo piedāvā pilnu ātro savienotāju klāstu, sākot no īpašā Volvo S tipa savienotāja līdz pat Steelwrist®. Abiem savienotājiem ir priekšējā tapas bloķētāja tehnoloģija, kas sniedz maksimālu drošību, mainot agregātus. Šie novatoriskie savienotāji ne tikai ir konstruēti, lai ideāli atbilstu Volvo ekskavatoriem, tie atbilst arī jaunākajām ISO 13031 un EN 474-1 prasībām. Steelwrist® ir Steelwrist AB reģistrēta preču zīme



Sasvērējrotators

Volvo sasvērējrotatoru var pasūtīt ar uzstādīšanu rūpnīcā, daudzfunkcionālām vadības svirām un krāsu displeju, kas ir pilnībā integrēts mašīnas sistēmā. Jaunā Volvo XD ekskavatoru kausu sērija perfekti sader ar rūpnīcā uzstādīto sasvērējrotatoru.



Samazinātas kopējās ekspluatācijas izmaksas

Izlice un svira

Lai sasniegtu augstāko veiktspēju, izvēlieties savām vajadzībām piemērotāko izlices un sviras konfigurācijas kombināciju.

Izcils instrumentu pārvietošanai

Tas ir ne tikai saderīgs ar plašu uzkabes agregātu klāstu, bet arī uzlabo to veiktspēju, ļaujot nomainīt uzkabes agregātus vienkārši un ātri, pielāgojot tos jebkurām prasībām.

Optimizēta hidraulika

Izstrādāts, lai perfekti pieskaņotos dzinēja jaudai, samazinātu jaudas zudumus, kā arī uzlabotu vadāmību un reakcijas laiku.

AdBlue®

Volvo piedāvā pilnīgu AdBlue šķīdumu ar apstiprinātu kvalitāti, kas ir ekonomisks un viegli pieejams. Papildinformācijai sazinieties ar savu Volvo izplatītāju.

® = Verband der Automobilindustrie e.V. (VDA) reģistrēta preču zīme

Izlices planēšanas funkcija

Sūkņa jaudu, kas nepieciešama izlices nolaišanai, var ietaupīt vai izmantot citām funkcijām, samazinot cikla laiku. Var atvieglot arī līdzināšanu.

Agregātu pārvaldības sistēma

Ar paroli aizsargātajā pārvaldības sistēmā var saglabāt 20 dažādus agregātus. Ar sākotnējiem iestatījumiem hidraulikas plūsmu un spiedienu var regulēt no kabīnes.



Pilna izmēra salokāmi aizsargstieņi

Vairāki izturīgi pieturēšanās stieņi un salokāmi aizsargstieņi sniedz drošu un ērtu piekļuvi virsbūvei, lai veiktu tās apskati un apkopi.

Sānskata kamera

Nosedz neredzamo zonu mašīnas sānos. Skats tiek attēlots krāsu monitorā, radot drošāku darba vidi, aizsargājot operatoru un uz zemes strādājošos darbiniekus.

Cilvēka-mašīnas saskarne

Visas mašīnas saskarnes ir ergonomiski izvietotas un izstrādātas optimālai vadībai un efektivitātei.

Bluetooth®

Ir pievienotas Bluetooth un brīvroku funkcijas, kas operatoram ļauj izveidot savienojumu ar bezvadu funkcijām papildu ērtībām un drošībai.

Īsinājumtaustiņš

Ērtākai lietošanai tādas funkcijas kā vējstikla tīrītājus, kameras, automātisku skaņas izslēgšanu vai maksimālas jaudas funkciju var piešķirt vadības sviras īsinājumtaustiņam.

Volvo dzinējs

Volvo ekonomiskais D6 Stage V dzinējs sniedz jums vairāk jaudas, bet patērē mazāk degvielas zēmam emisiju līmenim.

Grupās izkārtoti filtri

Filtri ir izkārtoti grupās, un ir viegli pieejami no zemes līmeņa. Tas uzlabo apkopes ātrumu un vieglumu.

Būvēts ilgai kalpošanai

Neviena detaļa — lai cik maza tā — būtu, nav aizmirsta. Lai novērstu rūšēšanu, izmantots silikona blīvējums, tika uzstādīts ūdensizturīgs vadojums un savienojumi, kā arī izturīgas durvju eņģes un pieskrūvējami aizsargi karkasa lukturiem.

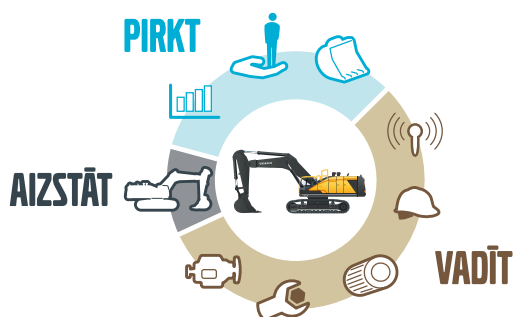


Izdevīgi jūsu uzņēmumam

Volvo klientiem ir ērti pieejams pilnīgs pakalpojumu klāsts. Volvo var jums piedāvāt ilgtermiņa partnerattiecības, aizsargāt jūsu ieņēmumus un nodrošināt pilnīgu klienta risinājumu klāstu, izmantojot kvalitatīvas detaļas, ko uzstāda aizrautīgi cilvēki. Volvo ir svarīgi palielināt jūsu ieguldījumu atdevi un mašīnu darbības laiku.

Pilnīgi risinājumi

Volvo ir jums nepieciešamais risinājums. Tad kādēļ lai mēs nevarētu nodrošināt visu jūsu vajadzību apmierināšanu visā mašīnas kalpošanas laikā? Uzklusot jūsu prasības, mēs varam samazināt jūsu īpašumā esošās tehnikas izmaksas un palielināt jūsu ienākumus.



Strādājiet precīzi

Pilnībā izmantojiet savas mašīnas produktivitātes potenciālu ar Dig Assist – inteligentu un intuitīvu tehnoloģiju, kas ļauj operatoram ātri un vienkārši pārvaldīt visas ekskavatora funkcijas ar vienu kabīnē ierīkoto sistēmu. Aprīkota ar augstas izšķirtspējas kabīnē ierīkoto Volvo Co-Pilot sistēmu un pieejamām 2D, In-Field Design un 3D programmatūru pakām, Dig Assist sniedz operatoriem piekļuvi instrumentu klāstam, kas palīdz viņiem sasniegt nepārspējamu kontroli, precizitāti un darba laiku.



Originālās Volvo daļas

Mūsu uzņēmums izceļas ar uzmanību pret detaļām. Šī pierādītā koncepcija ir drošs ieguldījums jūsu mašīnas nākotnē. Detaļas tiek rūpīgi pārbaudītas un apstiprinātas, jo katra detaļa ir būtiska darbības laikum un veikspējai. Tikai lietojot oriģinālās Volvo daļas, varat būt pārliecināts, ka jūsu mašīna saglabās plaši pazīstamo Volvo kvalitāti.



Pakalpojumu tīkls

Lai ātrāk reaģētu uz jūsu vajadzībām, Volvo eksperts var doties uz jūsu darba vietu no viena no mūsu Volvo servisa centriem. Ar mūsu plašo mehāniķu, autoservisu un izplatītāju infrastruktūru Volvo ir visaptverošs speciālistu tīkls, kas varēs jūs atbalstīt, liekot lietā vietējās zināšanas un globālu pieredzi.





KLIENTA ATBALSTA LĪGUMI

Vairāki klientu atbalsta līgumi piedāvā profilaktisko apkopi, vispārējo remontu un vairākus darbības atjaunošanas pakalpojumus. Volvo izmanto visjaunāko tehnoloģiju, lai uzraudzītu mašīnas darbību un statusu, sniedzot padomus, lai palielinātu ienesīgumu. Parakstot klienta atbalsta līgumu, jūs kontrolējat apkopes izmaksas.

Detalizēta informācija par Volvo EC220E

Dzinējs

Jaunākās paaudzes Volvo Stage V pielāgotās emisijas dzinējs pilnībā atbilst jaunāko emisiju regulu prasībām. Ar Volvo uzlaboto sadedzināšanas tehnoloģiju (Volvo Advanced Combustion Technology - V-ACT) tas ir radīts, lai nodrošinātu nepārspējamu sniegumu un degvielas efektivitāti. Dzinējs izmanto precīzus augsta spiediena degvielas inžektorus, turbokompresorus, gaisa-gaisa starpdesētāju un elektroniskas dzinēja vadības ierīces, lai optimizētu mašīnas veiktspēju. Gaisa filtrs: 3 pakāpju, ar priekšfiltru. Automātiskā tukšgaitas sistēma: samazina dzinēja ātrumu līdz tukšgaitai, ja netiek darbinātas sviras un pedāļi, tādējādi samazinot degvielas patēriņu un trokšņa līmeni kabīnē.

Dzinējs	Volvo	D6J
Maks. jauda pie	apgr./min	1 800
Neto, ISO 9249/SAE J1349	kW	128
	ZS	174
Bruto, ISO 14396/SAE J1995	kW	129
	ZS	175
Maks. griezes moments	Nm	849
ar dzinēja apgriezieniem	apgr./min	1 350
Cilindru skaits		6
Darba tilpums	l	5,7
Urbums	mm	98
Gājiens	mm	126

Elektrosistēma

Augstas veiktspējas, labi aizsargāta elektrosistēma. Bezkorozijas savienojumu nodrošināšanai ir izmantoti ūdensnecaurlaidīgi divbloku silksnu spraudņi. Galvenie releji un solenoīda vārsti ir nosegti, lai novērstu bojājumus. Galvenais slēdzis ir standarta. Contronics nodrošina uzlabotu mašīnas funkciju uzraudzību un svarīgu diagnostikas informāciju.

Spriegums	V	24
Akumulatori	V	2 x 12
Akumulatora ietilpība	Ah	140
Maiņstrāvas ģenerators	V/A	28/80
Iedarbināt motoru	V - kW	24 - 5,5

Pagriešanas sistēma

Pagriešanas sistēma izmanto aksiālus virzuļu sūkņus, darbinot planetāru pārnesumkārbu un nodrošinot maksimālu griezes momentu. Automātiskās turēšanas bremzes un pretbloķēšanas vārsts ir standarta.

Maks. apgriezienu ātrums	apgr./min	11,1
Maks. apgriezienu griezes moments	kNm	83

Braukšanas sistēma

Katru kāpurķēdi darbina automātiski pārslēdzams divu ātrumu braukšanas motors. Kāpurķēžu bremzes ir vairākdisku, tās iedarbina ar atsperi un atlaiž hidrauliski. Braukšanas motors, bremzes un planetārie zobratī ir labi aizsargāti kāpurķēžu rāmī.

Maks. jūgstieņa rāviens	kN	183
Maks. braukšanas ātrums (zems)	km/h	3,5
Maks. braukšanas ātrums (augsts)	km/h	5,7
Kāpuma pārvarēšanas spēja	°	35

Šasija

Izturīgs X formas rāmis ar ieziestām un noblīvētām kāpurķēdēm standarta komplektācijā

		EC220EL
Kāpurķēde		2 x 49
Savienojuma augstums	mm	190
Kāpurķēdes platums, trīskāršs griezējs	mm	500 / 600 / 700 / 800 / 900
Kāpurķēdes platums, trīskāršs griezējs (HD)	mm	600
Kāpurķēdes platums, dubults griezējs	mm	700
Kāpurķēdes platums, vienkāršs griezējs	mm	600
Apakšējie veltni		2 x 8
Augšējie veltni		2 x 2

		EC220ENL
Kāpurķēde		2 x 49
Savienojuma augstums	mm	190
Kāpurķēdes platums, trīskāršs griezējs	mm	500 / 600 / 700
Kāpurķēdes platums, trīskāršs griezējs (HD)	mm	600
Kāpurķēdes platums, dubults griezējs	mm	700
Apakšējie veltni		2 x 8
Augšējie veltni		2 x 2

		EC220EN
Kāpurķēde		2 x 46
Savienojuma augstums	mm	190
Kāpurķēdes platums, trīskāršs griezējs	mm	600 / 700 / 800 / 900
Kāpurķēdes platums, trīskāršs griezējs (HD)	mm	600
Apakšējie veltni		2 x 7
Augšējie veltni		2 x 2

		EC220ENH
Kāpurķēde		2 x 45
Savienojuma augstums	mm	203
Kāpurķēdes platums, trīskāršs griezējs	mm	500 / 600 / 700
Apakšējie veltni		2 x 7
Augšējie veltni		2 x 2

Hidrauliskā sistēma

Hidrauliskā sistēma apvienojumā ar pilnībā elektronisko vadības sistēmu un uzlaboto ECO režīmu ir optimizēta saskaņotai darbībai ar dzinēju, lai atbilstu dzinēja jaudai, samazinātu jaudas zudumus un uzlabotu vadāmību un reakcijas laiku.

Sistēmā ir iekļautas šādas nozīmīgas funkcijas:

Summēšanas sistēma: apvieno abu hidraulisko sūkņu plūsmu, lai nodrošinātu ātru cikla laikus un augstu produktivitāti.

Sviras prioritāte: piešķir prioritāti sviras darbībai, lai paātrinātu cikla laikus nolaišanas laikā un palielinātu kausa piepildīšanu rakšanas laikā.

Pagriešanas prioritāte: piešķir prioritāti pagriešanas funkcijām, lai nodrošinātu ātrāku vienlaicīgu darbību.

Reģenerācijas sistēma: novērš kavitāciju un nodrošina plūsmu citām kustībām vienlaicīgas darbības laikā, lai panāktu maksimālu produktivitāti.

Jaudas pastiprinātājs: visi rakšanas un celšanas spēki ir palielināti.

Turēšanas vārsti: izlīces un sviras turēšanas vārsti neļauj rakšanas aprīkojumam izslīdēt.

Galvenais sūknis: 2 gab. dažāda darba tilpuma aksiālie virzuļu sūkņi

Maksimālā plūsma	l/min.	2 x 207
------------------	--------	---------

Pilota sūknis: zobratu tipa sūknis

Maksimālā plūsma	l/min.	1 x 18
------------------	--------	--------

Atbrīvošanas vērtības iestatīšanas spiediens

Agregāts	MPa	34,3 / 36,3
----------	-----	-------------

Braukšanas ķēde	MPa	34
-----------------	-----	----

Apgriešanas ķēde	MPa	28
------------------	-----	----

Pilota ķēde	MPa	4
-------------	-----	---

Braukšana: dažāda darba tilpuma aksiāls virzuļu motors ar mehāniskām bremzēm

Pagriešana: fiksēta darba tilpuma aksiāls virzuļu motors ar mehāniskām bremzēm

Hidrauliskie cilindri

Mono izlīce		2
-------------	--	---

Urbums x gājiens	ø x mm	125 x 1 235
------------------	--------	-------------

2 daļu izlīce		1
---------------	--	---

Urbums x gājiens	ø x mm	160 x 1 070
------------------	--------	-------------

Kāts		1
------	--	---

Urbums x gājiens	ø x mm	135 x 1 540
------------------	--------	-------------

Kauss		1
-------	--	---

Urbums x gājiens	ø x mm	120 x 1 065
------------------	--------	-------------

Kauss LR izlīcei		1
------------------	--	---

Urbums x gājiens	ø x mm	100 x 865
------------------	--------	-----------

Servisa uzpilde

Degvielas tvertne	l	320
-------------------	---	-----

DEF/AdBlue® tvertne	l	27
---------------------	---	----

Hidrauliskā sistēma, kopā	l	290
---------------------------	---	-----

Hidrauliskā tvertne	l	140
---------------------	---	-----

Dzinēja eļļa	l	25
--------------	---	----

Dzinēja dzesēšanas šķidrums	l	35
-----------------------------	---	----

Pagriešanas samazināšanas bloks	l	6
---------------------------------	---	---

Braukšanas samazināšanas bloks	l	2 x 5,8
--------------------------------	---	---------

Kabīne

Operatora kabīnē var ērti ieiet pa plaši atveramām durvīm. Lai samazinātu triecienu un vibrācijas līmeni, kabīne ir uzstādīta uz hidrauliski amortizētiem paliktņiem. Tie kopā ar skaņu absorbējošu apšuvumu nodrošina zemu trokšņa līmeni. No kabīnes ir izcila redzamība visos virzienos. Priekšējo vējstiklu var viegli iebīdīt griestos, un apakšējo priekšējo stiklu var noņemt un uzglabāt sānu durvīs.

Integrēta gaisa kondicionēšanas un apsildes sistēma: ar spiedienu apstrādāto filtrēto kabīnes gaisu piegādā automātiski vadāms ventilators. Gaisu kabīnē sadala 14 ventilatori.

Ergonomisks operatora sēdekļis: regulējamā sēdekļa un vadības sviras pults kustības ir neatkarīgas, nodrošinot operatoram ērtus darba apstākļus. Operatora komfortam un drošībai sēdeklim ir deviņas dažādas regulēšanas iespējas, kā arī drošības josta.

Skaņas līmenis

Skaņas līmenis kabīnē atbilstoši ISO 6396

L _{pA} (standarta)	dB	69
-----------------------------	----	----

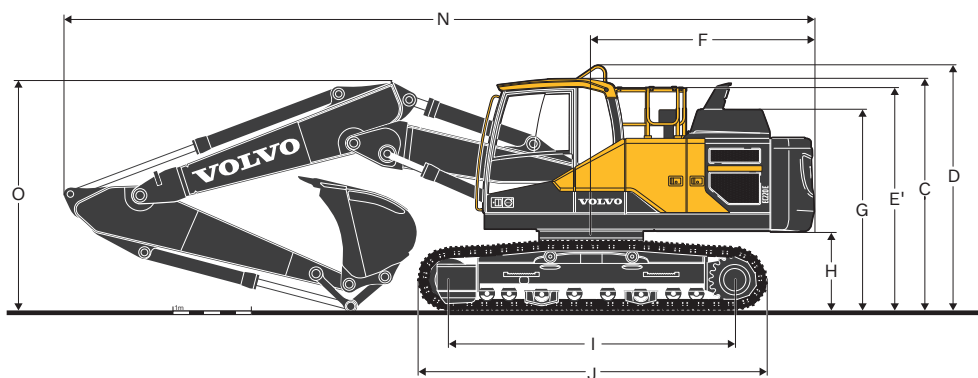
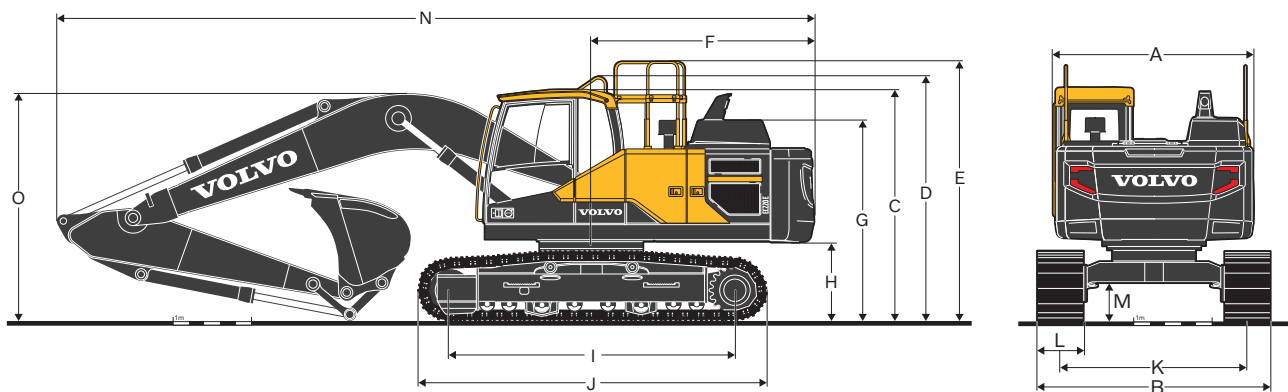
L _{pA} (tropu)	dB	70
-------------------------	----	----

Ārējais trokšņa līmenis atbilstoši standarta ISO 6395 prasībām, ES Direktīvai par troksni 2000/14/EC

L _{WA} (standarta)	dB	102
-----------------------------	----	-----

L _{WA} (tropu)	dB	103
-------------------------	----	-----

Specifikācijas

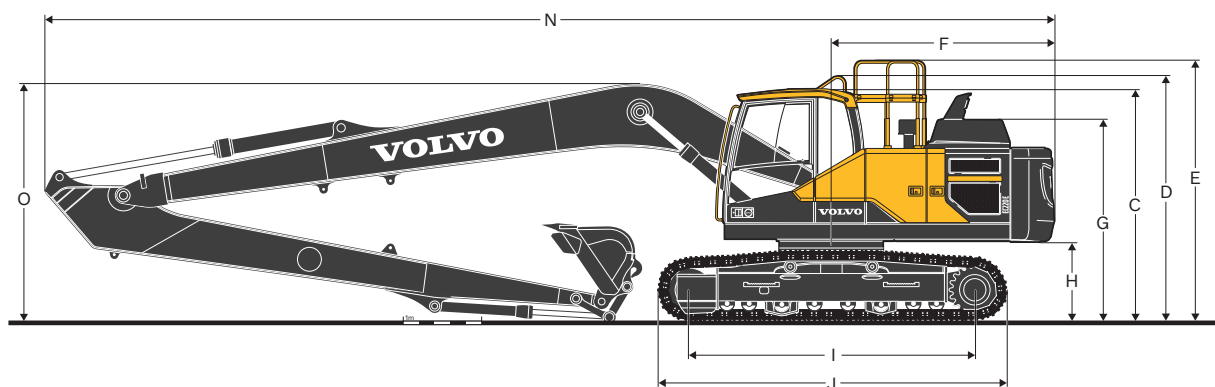


IZMĒRI

Apraksts	Vienība	EC220EL				EC220ENL			
		5,7 mono vai 5,57 2 daļu				5,7 mono vai 5,57 2 daļu			
Kāts	m	2,0	2,5	2,9	3,5	2,0	2,5	2,9	3,5
A. Virsbūves kopējais platums	mm	2 540	2 540	2 540	2 540	2 540	2 540	2 540	2 540
B. Vispārējais platums	mm	2 990	2 990	2 990	2 990	2 540	2 540	2 540	2 540
C. Kabīnes kopējais augstums	mm	2 955	2 955	2 955	2 955	2 955	2 955	2 955	2 955
D. Margu kopējais augstums	mm	3 075	3 075	3 075	3 075	3 075	3 075	3 075	3 075
E. Nesalocīta aizsargstieņa kopējais augstums	mm	3 270	3 270	3 270	3 270	3 270	3 270	3 270	3 270
E. Salocīta aizsargstieņa kopējais augstums	mm	2 790	2 790	2 790	2 790	2 790	2 790	2 790	2 790
F. Aizmugures pagrieziņa rādiuss	mm	2 850	2 850	2 850	2 850	2 850	2 850	2 850	2 850
G. Dzinēja pārsega kopējais augstums	mm	2 600	2 600	2 600	2 600	2 600	2 600	2 600	2 600
H. Pretsvara klīrenss *	mm	1 025	1 025	1 025	1 025	1 025	1 025	1 025	1 025
I. Reversmehānisma garums	mm	3 660	3 660	3 660	3 660	3 660	3 660	3 660	3 660
J. Slīdes garums	mm	4 460	4 460	4 460	4 460	4 460	4 460	4 460	4 460
K. Šķērsbāze	mm	2 390	2 390	2 390	2 390	2 040	2 040	2 040	2 040
L. Kāpurķēdes platums	mm	600	600	600	600	500	500	500	500
M. Minimālais klīrenss no zemes *	mm	460	460	460	460	460	460	460	460
N. Kopējais garums	mm	9 795	9 745	9 690	9 720	9 795	9 745	9 690	9 720
N1. Kopējais garums	mm	9 660	9 610	9 570	9 560	9 660	9 610	9 570	9 560
O. Izlīces kopējais augstums	mm	3 100	3 080	2 940	3 260	3 100	3 080	2 940	3 260
O1. Izlīces kopējais augstums	mm	3 065	3 065	2 960	3 310	3 065	3 065	2 960	3 310

* Bez kurpes pacēluma.

1 2 daļu izlīce

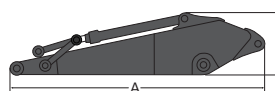
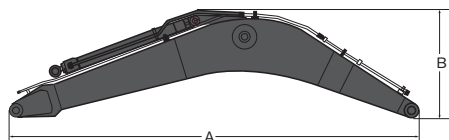


IZMĒRI

Apraksts	Vienība	EC220EN				EC220ENH				EC220ELR
		5,7 mono vai 5,57 2 daļu				5,7 mono vai 5,57 2 daļu				8,85
Izlice	m									8,85
Kāts	m	2,0	2,5	2,9	3,5	2,0	2,5	2,9	3,5	6,25
A. Virsbūves kopējais platums	mm	2 540	2 540	2 540	2 540	2 540	2 540	2 540	2 540	2 540
B. Vispārējais platums	mm	2 800	2 800	2 800	2 800	2 540	2 540	2 540	2 540	3 190
C. Kabīnes kopējais augstums	mm	2 955	2 955	2 955	2 955	3 020	3 020	3 020	3 020	2 955
D. Margu kopējais augstums	mm	3 075	3 075	3 075	3 075	3 140	3 140	3 140	3 140	3 075
E. Nesalocīta aizsargstieņa kopējais augstums	mm	3 270	3 270	3 270	3 270	3 335	3 335	3 335	3 335	3 270
E. Salocīta aizsargstieņa kopējais augstums	mm	2 790	2 790	2 790	2 790	2 855	2 855	2 855	2 855	2 790
F. Aizmugures pagriezienu rādiuss	mm	2 850	2 850	2 850	2 850	2 850	2 850	2 850	2 850	2 850
G. Dzinēja pārsega kopējais augstums	mm	2 600	2 600	2 600	2 600	2 665	2 665	2 665	2 665	2 600
H. Pretsvara klīrenss *	mm	1 025	1 025	1 025	1 025	1 090	1 090	1 090	1 090	1 025
I. Reversmehānisma garums	mm	3 370	3 370	3 370	3 370	3 510	3 510	3 510	3 510	3 660
J. Sliedes garums	mm	4 160	4 160	4 160	4 160	4 360	4 360	4 360	4 360	4 460
K. Šķērsbāze	mm	2 200	2 200	2 200	2 200	2 040	2 040	2 040	2 040	2 390
L. Kāpurķēdes platums	mm	600	600	600	600	500	500	500	500	800
M. Minimālais klīrenss no zemes *	mm	460	460	460	460	490	490	490	490	460
N. Kopējais garums	mm	9 795	9 745	9 690	9 720	9 795	9 745	9 690	9 720	12 880
N1. Kopējais garums	mm	9 660	9 610	9 570	9 560	9 660	9 610	9 570	9 560	-
O. Izlices kopējais augstums	mm	3 100	3 080	2 940	3 260	3 100	3 080	2 940	3 260	3 055
O1. Izlices kopējais augstums	mm	3 065	3 065	2 960	3 310	3 065	3 065	2 960	3 310	-

* Bez kurpes pacēluma.

1 2 daļu izlice



IZMĒRI

Apraksts	Izlice					Kāts							
	Vienība	mono	mono	2 daļu	Tāla sniedzamība	Apraksts	Vienība	2,0	2,5	2,9	2,9 HD	3,5	Tāla sniedzamība
Izlice	m	5,7	5,7 HD	5,57	8,85	Kāts	m	2,0	2,5	2,9	2,9 HD	3,5	6,25
Garums	mm	5 910	5 910	5 780	9 060	Garums	mm	3 065	3 525	3 910	3 910	4 540	7 330
Augstums	mm	1 585	1 585	1 570	1 460	Augstums	mm	980	860	860	860	855	945
Platums	mm	670	670	670	670	Platums	mm	440	440	440	440	440	385
Svars	kg	2 006	2 151	2 585	2 510	Svars	kg	1 091	1 133	1 146	1 183	1 226	1 309

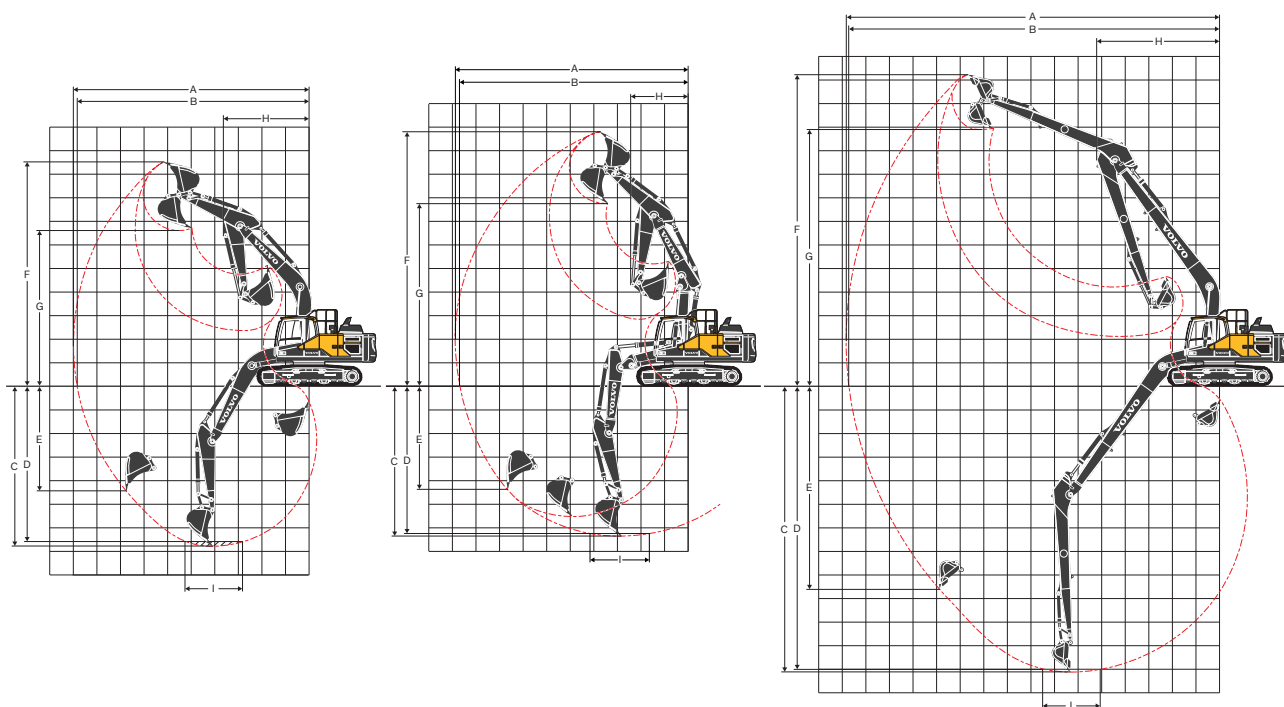
* Ietilpst cilindrs, cauruļvadi un tapa, neietilpst izlices cil. tapa

* Ietilpst cilindrs, savienojumi un tapa

Specifikācijas

MAŠĪNAS SVARS UN SPIEDIENS UZ ZEMI

Apraksts	Kāpurķēdes platums	Darba masa	Spiediens uz zemi	Vispārējais platums	Darba masa	Spiediens uz zemi	Vispārējais platums
	mm	kg	kPa	mm	kg	kPa	mm
		EC220EL					
		5,7 m izlice, 2,9 m svira, 1 036 kg/1,27 m ³ kauss, 5 000 kg pretsvars			5,57 m 2 daļu, 2,9 m svira, 1 036 kg/1,27 m ³ kauss, 5 000 kg pretsvars		
Trīskāršs kāpums	500	23 685	58,8	2 890	24 395	60,8	2 890
	600	23 940	50,0	2 990	24 650	51,0	2 990
	700	24 405	43,1	3 090	25 110	45,1	3 090
	800	24 680	38,2	3 190	25 390	39,2	3 190
	900	24 975	34,3	3 290	25 685	35,3	3 290
Trīskāršs kāpums HD	600	24 100	50,0	2 990	24 820	51,0	2 990
Dīvkāršs kāpums	700	24 660	44,1	3 090	25 370	45,1	3 090
Vienkāršs kāpums	600	24 145	50,0	2 990	24 855	52,0	2 990
		EC220ENL					
		5,7 m izlice, 2,9 m svira, 1 036 kg/1,27 m ³ kauss, 5 000 kg pretsvars			5,57 m 2 daļu, 2,9 m svira, 1 036 kg/1,27 m ³ kauss, 5 000 kg pretsvars		
Trīskāršs kāpums	500	23 380	57,9	2 540	24 085	59,8	2 540
	600	23 630	49,0	2 640	24 340	50,0	2 640
	700	24 095	43,1	2 740	24 805	44,1	2 740
Trīskāršs kāpums HD	600	23 805	49,0	2 640	24 515	51,0	2 640
Dīvkāršs kāpums	700	24 355	43,1	2 740	25 060	44,1	2 740
		EC220EN					
		5,7 m izlice, 2,9 m svira, 1 036 kg/1,27 m ³ kauss, 5 000 kg pretsvars			5,57 m 2 daļu, 2,9 m svira, 1 036 kg/1,27 m ³ kauss, 5 000 kg pretsvars		
Trīskāršs kāpums	600	23 500	53,0	2 800	24 210	53,9	2 800
	700	23 935	46,1	2 900	24 645	47,1	2 900
	800	24 195	40,2	3 000	24 900	42,2	3 000
	900	24 470	36,3	3 100	25 180	37,3	3 100
Trīskāršs kāpums HD	600	23 660	53,0	2 800	24 370	54,9	2 800
		EC220ENH					
		5,7 m izlice, 2,9 m svira, 1 036 kg/1,27 m ³ kauss, 5 000 kg pretsvars			5,57 m 2 daļu, 2,9 m svira, 1 036 kg/1,27 m ³ kauss, 5 000 kg pretsvars		
Trīskāršs kāpums	500	24 665	66,7	2 540	25 375	68,6	2 540
	600	24 970	55,9	2 640	25 680	57,9	2 640
	700	25 500	49,0	2 740	26 210	50,0	2 740
		EC220ELR					
		8,85 m izlice, 6,25 m svira, 452 kg/0,52 m ³ kauss, 5 000 kg pretsvars					
Trīskāršs kāpums	800	25 080	39,2	3 190			
	900	25 375	35,3	3 290			



DARBA DIAPAZONI

Apraksts	Vienība	EC220EL/EC220ENL/EC220EN								EC220ELR
		5,7 mono				5,57 2 daļu				
Izlīce	m	2,0	2,5	2,9	3,5	2,0	2,5	2,9	3,5	8,85
Kāts	m									
A. Maks. rakšanas sniedzamība	mm	9 090	9 550	9 930	10 390	8 980	9 450	9 840	10 310	15 800
B. Maks. rakšanas sniedzamība zemē	mm	8 910	9 380	9 770	10 240	8 800	9 280	9 670	10 150	15 700
C. Maks. rakšanas dziļums	mm	5 830	6 330	6 730	7 330	5 410	5 900	6 300	6 850	12 100
D. Maks. rakšanas dziļums (2,44 m līmenis)	mm	5 560	6 100	6 540	7 130	5 290	5 790	6 200	6 750	12 000
E. Maks. rakšanas dziļums vertikālā sienā	mm	4 880	5 620	6 090	6 470	4 390	4 990	5 410	5 930	11 290
F. Maks. griešanas augstums	mm	8 940	9 220	9 460	9 460	10 010	10 380	10 710	10 920	13 300
G. Maks. izmešanas augstums	mm	6 190	6 430	6 650	6 700	7 100	7 460	7 780	8 010	10 950
H. Min. priekšpusē vēzienu rādiuss	mm	3 790	3 670	3 640	3 660	2 890	2 740	2 470	2 730	5 200

Apraksts	Vienība	EC220ENH								
		5,7 mono				5,57 2 daļu				
Izlīce	m	-								
Kāts	m	-	2,0	2,5	2,9	3,5	2,0	2,5	2,9	3,5
A. Maks. rakšanas sniedzamība	mm	-	9 090	9 550	9 930	10 390	8 980	9 450	9 840	10 310
B. Maks. rakšanas sniedzamība zemē	mm	-	8 910	9 380	9 770	10 240	8 800	9 280	9 670	10 150
C. Maks. rakšanas dziļums	mm	-	5 760	6 260	6 660	7 260	5 340	5 830	6 230	6 780
D. Maks. rakšanas dziļums (2,44 m līmenis)	mm	-	5 490	6 030	6 470	7 060	5 220	5 720	6 130	6 680
E. Maks. rakšanas dziļums vertikālā sienā	mm	-	4 810	5 550	6 020	6 400	4 320	4 920	5 340	5 860
F. Maks. griešanas augstums	mm	-	9 010	9 290	9 530	9 530	10 080	10 450	10 780	10 990
G. Maks. izmešanas augstums	mm	-	6 260	6 500	6 720	6 770	7 170	7 530	7 850	8 080
H. Min. priekšpusē vēzienu rādiuss	mm	-	3 790	3 670	3 640	3 660	2 890	2 740	2 470	2 730

RAKŠANAS SPĒKI AR TIEŠĀ SAVIENOJUMA KAUSU

Kausa rādiuss		mm	1 528	1 528	1 528	1 528	1 528	1 528	1 528	1 528	1 250	
Atraušanas spēks - kausis	Normāls	SAE J1179	kN	146	125	125	125	146	125	125	125	68
	Jaudas pastiprinātājs	SAE J1179	kN	154	132	132	132	154	132	132	132	-
	Normāls	ISO 6015	kN	165	141	141	141	165	141	141	141	77
	Jaudas pastiprinātājs	ISO 6015	kN	174	149	149	149	174	149	149	149	-
Plēšanas spēks - kausa svira	Normāls	SAE J1179	kN	144	117	101	92	144	117	101	92	44
	Jaudas pastiprinātājs	SAE J1179	kN	153	124	107	97	153	124	107	97	-
	Normāls	ISO 6015	kN	149	121	104	94	149	121	104	94	45
	Jaudas pastiprinātājs	ISO 6015	kN	158	128	110	99	158	128	110	99	-
Rotācijas leņķis, kausis	°		166	175	175	175	175	175	175	175	175	178

Specifikācijas

KAUSA IZVĒLES VADLĪNIJAS

Kausa tips		Ietilpība	Griešanas platums	Svars	Zobi	EC220EL							
						5,7 m izlice				5,57 m 2 daļu			
						600 mm kurpe, 4 200 kg pretsvars				600 mm kurpe, 4 200 kg pretsvars			
						L	mm	kg	EA	2,0 m	2,5 m	2,9 m	3,5 m
Tiešā savienojuma kausi	Universāls lietojums	480	600	623	3	C	C	C	C	C	C	C	C
		630	800	703	4	C	C	C	C	C	C	C	C
		750	900	749	4	C	C	C	C	C	C	C	C
		920	1 050	819	4	C	C	C	C	C	C	C	C
		1 090	1 200	908	5	C	C	C	C	C	C	C	C
		1 270	1 350	995	5	C	C	C	B	C	C	C	B
		1 440	1 500	1 085	6	C	C	B	A	C	C	B	A
Kausa tips		Ietilpība	Griešanas platums	Svars	Zobi	EC220ENL							
						5,7 m izlice				5,57 m 2 daļu			
						600 mm kurpe, 5 000 kg pretsvars				600 mm kurpe, 5 000 kg pretsvars			
						L	mm	kg	EA	2,0 m	2,5 m	2,9 m	3,5 m
Tiešā savienojuma kausi	Universāls lietojums	480	600	623	3	C	C	C	C	C	C	C	C
		630	800	703	4	C	C	C	C	C	C	C	C
		750	900	749	4	C	C	C	C	C	C	C	C
		920	1 050	819	4	C	C	C	C	C	C	C	C
		1 090	1 200	908	5	C	C	C	C	C	C	C	C
		1 270	1 350	995	5	C	C	C	C	C	C	C	C
		1 440	1 500	1 085	6	C	C	C	B	C	C	C	B
Kausa tips		Ietilpība	Griešanas platums	Svars	Zobi	EC220EN							
						5,7 m izlice				5,57 m 2 daļu			
						600 mm kurpe, 4 200 kg pretsvars				600 mm kurpe, 4 200 kg pretsvars			
						L	mm	kg	EA	2,0 m	2,5 m	2,9 m	3,5 m
Tiešā savienojuma kausi	Universāls lietojums	480	600	623	3	C	C	C	C	C	C	C	C
		630	800	703	4	C	C	C	C	C	C	C	C
		750	900	749	4	C	C	C	C	C	C	C	C
		920	1 050	819	4	C	C	C	C	C	C	C	C
		1 090	1 200	908	5	C	C	C	C	C	C	C	C
		1 270	1 350	995	5	C	C	C	B	C	C	C	B
		1 440	1 500	1 085	6	C	C	B	A	C	C	B	A
Kausa tips		Ietilpība	Griešanas platums	Svars	Zobi	EC220ENH							
						5,7 m izlice				5,57 m 2 daļu			
						600 mm kurpe, 5 000 kg pretsvars				600 mm kurpe, 5 000 kg pretsvars			
						L	mm	kg	EA	2,0 m	2,5 m	2,9 m	3,5 m
Tiešā savienojuma kausi	Universāls lietojums	480	600	623	3	C	C	C	C	C	C	C	C
		630	800	703	4	C	C	C	C	C	C	C	C
		750	900	749	4	C	C	C	C	C	C	C	C
		920	1 050	819	4	C	C	C	C	C	C	C	C
		1 090	1 200	908	5	C	C	C	C	C	C	C	C
		1 270	1 350	995	5	C	C	C	C	C	C	C	C
		1 440	1 500	1 085	6	C	C	C	B	C	C	C	B

Lai izvēlētos lietojumam piemērotus saderīgus kausus un agregātus, lūdzu, konsultējieties ar savu Volvo izplatītāju. Sniegtie ieteikumi ir tikai vadlīnijas, pamatojoties uz tipiskiem darba apstākļiem. Kausa ietilpība, pamatojoties uz ISO 7 451, materiāls ar kaudzi ar 1:1 miera stāvokļa leņķi.

Maksimālais materiāla blīvums

A	1 200~1 300 kg/m ³	Ogles, kaļķis, slānekļis
B	1 400~1 600 kg/m ³	Slapja zeme un māls, kaļķakmens, smilšakmens
C	1 700~1 800 kg/m ³	Granīts, slapjas smiltis, sasmalcināti akmeņi
D	1 900 kg/m ³ ~	Slapji dubļi, dzelzs rūda

EC220EL PACELŠANAS VEIKTSPĒJA

Pacelšanas veiktspēja sviras galā bez kausa.

Lai noteiktu pacelšanas veiktspēju ar kausu, no tālāk norādītajām vērtībām atņemiet tiešā savienojuma kausa vai kausa ar ātro savienotāju faktisko svaru.

	Pacelšanas āķis attiecībā pret zemes līmeni	1,5 m		3,0 m		4,5 m		6,0 m		7,5 m		9,0 m		Maks. sniedzamība		
		Gar UC	Pāri UC	Gar UC	Pāri UC	Gar UC	Pāri UC	Gar UC	Pāri UC	Gar UC	Pāri UC	Gar UC	Pāri UC	Gar UC	Pāri UC	m
Boom: 5,57 m 2 daļu Svira: 2,0 m Kurpe: 600 mm Pretsvars: 5 000 kg	7,5 m kg					*8 600	*8 600							*8 480	*8 480	4,8
	6,0 m kg					*8 580	*8 580	*7 470	6 020					*7 400	5 720	6,2
	4,5 m kg					*9 580	9 140	*7 670	5 880					*6 960	4 620	7,0
	3,0 m kg					*10 890	8 490	*8 130	5 630					6 340	4 120	7,4
	1,5 m kg							*8 410	5 400	6 130	3 970			6 120	3 960	7,5
	0 m kg					*10 870	7 860	*8 170	5 270					*6 320	4 070	7,3
	-1,5 m kg					*9 360	7 890	*7 120	5 270					*5 890	4 550	6,7
-3,0 m kg					*6 690	*6 690										5,7
Boom: 5,57 m 2 daļu Svira: 2,5 m Kurpe: 600 mm Pretsvars: 5 000 kg	7,5 m kg					*7 840	*7 840							*6 800	*6 800	5,5
	6,0 m kg					*8 000	*8 000	*7 020	6 160					*6 230	5 060	6,7
	4,5 m kg			*12 730	*12 730	*9 040	*9 040	*7 360	5 990					*6 120	4 200	7,5
	3,0 m kg					*10 490	8 710	*7 930	5 730	6 290	4 110			5 810	3 800	7,9
	1,5 m kg					*11 420	8 170	*8 360	5 470	6 170	4 000			5 630	3 660	8,0
	0 m kg					*11 250	7 920	*8 330	5 310	6 090	3 920			5 790	3 740	7,8
	-1,5 m kg			*11 490	*11 490	*10 080	7 890	*7 590	5 260					*5 700	4 110	7,3
-3,0 m kg					*7 830	*7 830	*5 670	5 360					*5 010	5 010	6,3	
Boom: 5,57 m 2 daļu Svira: 2,9 m GP Kurpe: 600 mm Pretsvars: 5 000 kg	9,0 m kg													*6 130	*6 130	4,0
	7,5 m kg					*7 030	*7 030	*5 140	*5 140					*4 940	*4 940	6,0
	6,0 m kg					*7 080	*7 080	*6 680	6 260					*4 560	*4 560	7,2
	4,5 m kg			*9 140	*9 140	*8 560	*8 560	*7 090	6 080	*6 230	4 270			*4 470	3 900	7,9
	3,0 m kg					*10 090	8 890	*7 720	5 810	6 340	4 160			*4 570	3 560	8,3
	1,5 m kg					*11 260	8 290	*8 260	5 530	6 200	4 030			*4 850	3 430	8,4
	0 m kg			*5 940	*5 940	*11 410	7 960	*8 390	5 330	6 090	3 930			*5 390	3 500	8,2
-1,5 m kg			*10 850	*10 850	*10 530	7 880	*7 870	5 250	*5 790	3 910			*5 490	3 790	7,7	
-3,0 m kg			*10 990	*10 990	*8 600	7 960	*6 370	5 310					*4 980	4 500	6,8	
Boom: 5,7 m GP Svira: 2,5 m HD Kurpe: 600 mm Pretsvars: 5 000 kg	7,5 m kg							*5 500	*5 500					*5 670	*5 670	5,6
	6,0 m kg							*6 020	6 020	*5 680	4 260			*5 600	4 970	6,9
	4,5 m kg					*7 000	*7 000	*6 020	5 780	*5 990	4 170			*5 690	4 170	7,6
	3,0 m kg					*9 020	8 740	*6 910	5 780	*5 990	4 170			5 730	3 790	8,0
	1,5 m kg					*10 780	8 260	*7 800	5 540	6 190	4 070			5 560	3 660	8,1
	0 m kg					*11 570	8 040	*8 390	5 390	6 110	3 990			5 710	3 740	7,9
	-1,5 m kg			*10 840	*10 840	*11 480	8 010	8 400	5 340					6 270	4 090	7,4
-3,0 m kg			*14 760	*14 760	*10 560	8 110	*7 790	5 420					*7 010	4 930	6,5	
-4,5 m kg			*11 400	*11 400	*8 140	*8 140							*7 150	*7 150	5,0	
Boom: 5,7 m GP Svira: 2,9 m GP Kurpe: 600 mm Pretsvars: 5 000 kg	7,5 m kg							*5 180	*5 180					*4 910	*4 910	6,2
	6,0 m kg							*5 080	*5 080					*4 580	4 540	7,3
	4,5 m kg							*5 660	*5 660	*5 350	4 320			*4 520	3 880	8,0
	3,0 m kg					*8 440	*8 440	*6 590	5 840	*5 750	4 210			*4 640	3 560	8,4
	1,5 m kg					*10 370	8 360	*7 570	5 590	6 220	4 090			*4 950	3 440	8,5
	0 m kg			*5 420	*5 420	*11 430	8 080	*8 270	5 420	6 120	4 000			5 330	3 500	8,3
	-1,5 m kg	*6 270	*6 270	*10 320	*10 320	*11 590	8 000	8 400	5 340	6 090	3 970			5 780	3 780	7,8
-3,0 m kg	*11 380	*11 380	*15 660	*15 660	*10 930	8 070	*8 080	5 380					*6 660	4 450	6,9	
-4,5 m kg			*12 740	*12 740	*9 050	8 290							*6 920	6 150	5,6	
Boom: 5,7 m GP Svira: 3,5 m GP Kurpe: 600 mm Pretsvars: 5 000 kg	7,5 m kg													*4 900	4 770	7,1
	6,0 m kg									*4 610	4 420			*4 850	3 840	8,1
	4,5 m kg							*4 860	*4 860	*4 750	4 350			*4 900	3 360	8,8
	3,0 m kg							*5 740	*5 740	*5 170	4 220	4 780	3 160	4 710	3 110	9,1
	1,5 m kg							*6 720	5 600	*5 680	4 070	4 720	3 110	4 590	3 020	9,2
	0 m kg							*7 520	5 380	6 070	3 950			4 680	3 060	9,0
	-1,5 m kg					*10 750	7 890	*7 940	5 260	6 000	3 880			5 010	3 270	8,6
-3,0 m kg			*15 300	*15 300	*10 470	7 900	*7 830	5 250	6 030	3 910			*5 710	3 730	7,8	
-4,5 m kg	*16 720	*16 720	*13 020	*13 020	*9 260	8 060	*6 830	5 370					*5 830	4 760	6,6	

Piezīmes. 1. Mašīna „Fine režīmā F” (jaudas pastiprinātājs) pacelšanas veiktspējai. 2. Iepriekš norādītās slodzes atbilst SAE J1097 un ISO 10567 hidroaulisko ekskavatoru celtpējas standartiem. 3. Nominālā slodze nepārsniedz 87% no hidroaulikas celtpējas vai 75% no apgāšanās slodzes. 4. Nominālās slodzes, kas atzīmētas ar zvaigznīti (*), ierobežo hidroaulikas veiktspēja, nevis apgāšanās slodze.

Specifikācijas

EC220ENL PACELŠANAS VEIKTSPĒJA

Pacelšanas veiktspēja sviras galā bez kausa.

Lai noteiktu pacelšanas veiktspēju ar kausu, no tālāk norādītajām vērtībām atņemiet tiešā savienojuma kausa vai kausa ar ātro savienotāju faktisko svaru.

	Pacelšanas āķis attiecībā pret zemes līmeni	1,5 m		3,0 m		4,5 m		6,0 m		7,5 m		9,0 m		Maks. sniedzamība		
		Gar UC	Pāri UC	Gar UC	Pāri UC	Gar UC	Pāri UC	Gar UC	Pāri UC	Gar UC	Pāri UC	Gar UC	Pāri UC	Gar UC	Pāri UC	m
Izlīce: 5,7 m HD Svira: 2,0 m ME Kurpe: 500 mm Pretsvars: 5 000 kg	7,5 m kg	-	-	-	-	-	-	-	-	-	-	-	-	*6 270	*6 270	4,9
	6,0 m kg	-	-	-	-	-	-	*6 020	5 140	-	-	-	-	*6 060	4 730	6,3
	4,5 m kg	-	-	-	-	*7 650	7 640	*6 410	5 000	-	-	-	-	*6 100	3 850	7,1
	3,0 m kg	-	-	-	-	*9 620	7 050	*7 210	4 760	6 130	3 450	-	-	6 110	3 440	7,5
	1,5 m kg	-	-	-	-	-	-	*7 980	4 550	6 030	3 360	-	-	5 900	3 300	7,6
	0,0 m kg	-	-	-	-	*11 520	6 510	8 240	4 430	-	-	-	-	6 100	3 380	7,4
	-1,5 m kg	-	-	-	-	*11 130	6 530	8 230	4 420	-	-	-	-	6 810	3 740	6,9
	-3,0 m kg	-	-	*13 280	12 560	*9 870	6 690	-	-	-	-	-	-	*7 320	4 690	5,9
Izlīce: 5,7 m HD Svira: 2,5 m HD Kurpe: 500 mm Pretsvars: 5 000 kg	7,5 m kg	-	-	-	-	-	-	-	-	-	-	-	-	*5 640	*5 640	5,6
	6,0 m kg	-	-	-	-	-	-	*5 470	5 260	-	-	-	-	*5 570	4 210	6,9
	4,5 m kg	-	-	-	-	*6 960	*6 960	*5 990	5 100	*5 640	3 590	-	-	*5 650	3 520	7,6
	3,0 m kg	-	-	-	-	*8 960	7 260	*6 860	4 850	*5 950	3 500	-	-	5 610	3 180	8,0
	1,5 m kg	-	-	-	-	*10 700	6 780	*7 750	4 620	6 070	3 400	-	-	5 440	3 060	8,1
	0,0 m kg	-	-	-	-	*11 480	6 560	8 280	4 460	5 980	3 320	-	-	5 590	3 110	7,9
	-1,5 m kg	-	-	*10 840	*10 840	*11 390	6 530	8 230	4 420	-	-	-	-	6 140	3 400	7,4
	-3,0 m kg	-	-	*14 640	12 430	*10 480	6 640	*7 730	4 490	-	-	-	-	*6 950	4 100	6,5
-4,5 m kg	-	-	*11 290	*11 290	*8 060	6 920	-	-	-	-	-	-	*7 090	6 070	5,0	
Izlīce: 5,7 m HD Svira: 2,9 m GP Kurpe: 500 mm Pretsvars: 5 000 kg	7,5 m kg	-	-	-	-	-	-	*5 150	*5 150	-	-	-	-	*4 910	*4 910	6,2
	6,0 m kg	-	-	-	-	-	-	*5 050	*5 050	-	-	-	-	*4 580	3 850	7,3
	4,5 m kg	-	-	-	-	-	-	*5 630	5 170	*5 310	3 650	-	-	*4 520	3 270	8,0
	3,0 m kg	-	-	-	-	*8 390	7 410	*6 550	4 920	*5 710	3 540	-	-	*4 640	2 980	8,4
	1,5 m kg	-	-	-	-	*10 300	6 890	*7 510	4 670	6 100	3 420	-	-	*4 950	2 870	8,5
	0,0 m kg	-	-	*5 420	*5 420	*11 340	6 610	*8 210	4 490	5 990	3 330	-	-	5 210	2 910	8,3
	-1,5 m kg	*6 270	*6 270	*10 320	*10 320	*11 500	6 530	8 220	4 410	5 960	3 300	-	-	5 660	3 150	7,8
	-3,0 m kg	*11 380	*11 380	*15 530	12 320	*10 840	6 590	*8 020	4 450	-	-	-	-	*6 600	3 700	6,9
-4,5 m kg	-	-	*12 620	*12 620	*8 970	6 810	-	-	-	-	-	-	*6 860	5 110	5,6	
Izlīce: 5,7 m HD Svira: 2,9 m HD Kurpe: 500 mm Pretsvars: 5 000 kg	7,5 m kg	-	-	-	-	-	-	*5 130	*5 130	-	-	-	-	*4 900	*4 900	6,2
	6,0 m kg	-	-	-	-	-	-	*5 030	*5 030	-	-	-	-	*4 570	3 830	7,3
	4,5 m kg	-	-	-	-	-	-	*5 600	5 150	*5 280	3 630	-	-	*4 510	3 250	8,0
	3,0 m kg	-	-	-	-	*8 350	7 380	*6 510	4 890	*5 680	3 520	-	-	*4 630	2 960	8,4
	1,5 m kg	-	-	-	-	*10 250	6 850	*7 470	4 640	6 070	3 390	-	-	*4 940	2 840	8,5
	0,0 m kg	-	-	*5 410	*5 410	*11 290	6 560	*8 170	4 450	5 960	3 300	-	-	5 190	2 890	8,3
	-1,5 m kg	*6 260	*6 260	*10 310	*10 310	*11 450	6 480	8 190	4 380	5 930	3 270	-	-	5 630	3 120	7,8
	-3,0 m kg	*11 370	*11 370	*15 470	12 260	*10 790	6 550	*7 980	4 410	-	-	-	-	*6 570	3 670	6,9
-4,5 m kg	-	-	*12 570	*12 570	*8 930	6 770	-	-	-	-	-	-	*6 820	5 080	5,6	
Izlīce: 5,7 m HD Svira: 3,5 m GP Kurpe: 500 mm Pretsvars: 5 000 kg	7,5 m kg	-	-	-	-	-	-	-	-	-	-	-	-	*4 910	4 100	7,1
	6,0 m kg	-	-	-	-	-	-	-	-	*4 620	3 790	-	-	*4 860	3 280	8,1
	4,5 m kg	-	-	-	-	-	-	*4 880	*4 880	*4 770	3 730	-	-	*4 910	2 860	8,8
	3,0 m kg	-	-	-	-	-	-	*5 750	5 020	*5 180	3 590	4 730	2 680	4 650	2 640	9,1
	1,5 m kg	-	-	-	-	-	-	*6 730	4 730	*5 690	3 450	4 660	2 620	4 530	2 550	9,2
	0,0 m kg	-	-	-	-	-	-	*7 530	4 510	6 000	3 330	-	-	4 620	2 580	9,0
	-1,5 m kg	-	-	-	-	*10 750	6 500	*7 940	4 390	5 920	3 260	-	-	4 940	2 750	8,6
	-3,0 m kg	-	-	*15 280	12 110	*10 470	6 500	*7 840	4 380	5 950	3 280	-	-	5 650	3 140	7,8
-4,5 m kg	*16 740	*16 740	*13 000	12 410	*9 250	6 650	*6 830	4 500	-	-	-	-	*5 840	4 000	6,6	
Izlīce: 5,7 m HD Svira: 2,0 m ME Kurpe: 600 mm Pretsvars: 5 000 kg	7,5 m kg	-	-	-	-	-	-	-	-	-	-	-	-	*6 270	*6 270	4,9
	6,0 m kg	-	-	-	-	-	-	*6 020	5 190	-	-	-	-	*6 060	4 770	6,3
	4,5 m kg	-	-	-	-	*7 650	*7 650	*6 410	5 040	-	-	-	-	*6 100	3 880	7,1
	3,0 m kg	-	-	-	-	*9 620	7 110	*7 210	4 810	6 190	3 480	-	-	6 170	3 470	7,5
	1,5 m kg	-	-	-	-	-	-	*7 980	4 590	6 090	3 400	-	-	5 970	3 330	7,6
	0,0 m kg	-	-	-	-	*11 520	6 570	8 320	4 470	-	-	-	-	6 160	3 410	7,4
	-1,5 m kg	-	-	-	-	*11 130	6 600	*8 290	4 460	-	-	-	-	6 880	3 780	6,9
	-3,0 m kg	-	-	*13 280	12 670	*9 870	6 750	-	-	-	-	-	-	*7 320	4 730	5,9

Piezīmes. 1. Mašīna „Fine režīmā F” (jaudas pastiprinātājs) pacelšanas veiktspējai. 2. Iepriekš norādītās slodzes atbilst SAE J1097 un ISO 10567 hidroilisko ekskavatoru celtnespējas standartiem. 3. Nominālā slodze nepārsniedz 87% no hidroiliskas celtnespējas vai 75% no apgāšanās slodzes. 4. Nominālās slodzes, kas atzīmētas ar zvaigznīti (*), ierobežo hidroiliskas veiktspēja, nevis apgāšanās slodze.

EC220EN PACELŠANAS VEIKTSPĒJA

Pacelšanas veiktspēja sviras galā bez kausa.

Lai noteiktu pacelšanas veiktspēju ar kausu, no tālāk norādītajām vērtībām atņemiet tiešā savienojuma kausa vai kausa ar ātro savienotāju faktisko svaru.

	Pacelšanas āķis attiecībā pret zemes līmeni	1,5 m		3,0 m		4,5 m		6,0 m		7,5 m		9,0 m		Maks. sniedzamība			
		Gar UC	Pāri UC	Gar UC	Pāri UC	Gar UC	Pāri UC	Gar UC	Pāri UC	Gar UC	Pāri UC	Gar UC	Pāri UC	Gar UC	Pāri UC	m	
Izlīce: 5,57 m 2 daļu Svira: 2,0 m ME Kurpe: 600 mm Pretsvars: 5 000 kg	7,5 m	kg				*8 600	*8 600							*8 480	7 900	4,8	
	6,0 m	kg				*8 580	*8 580	*7 470	5 440					*7 400	5 170	6,2	
	4,5 m	kg				*9 580	8 210	*7 670	5 310					6 240	4 160	7,0	
	3,0 m	kg				*10 890	7 580	7 720	5 060					5 590	3 710	7,4	
	1,5 m	kg						7 470	4 830	5 400	3 560			5 400	3 550	7,5	
	0 m	kg				*10 870	6 960	7 330	4 710					5 570	3 650	7,3	
	-1,5 m	kg				*9 360	7 000	*7 120	4 710					*5 890	4 070	6,7	
	-3,0 m	kg				*6 690	*6 690									5,7	
Izlīce: 5,57 m 2 daļu Svira: 2,5 m HD Kurpe: 600 mm Pretsvars: 5 000 kg	7,5 m	kg				*7 840	*7 840							*6 800	6 420	5,5	
	6,0 m	kg				*8 000	*8 000	*7 020	5 580					*6 230	4 570	6,7	
	4,5 m	kg			*12 730	*12 730	*9 040	8 420	*7 360	5 420				5 660	3 790	7,5	
	3,0 m	kg				*10 490	7 800	7 830	5 160	5 560	3 700			5 140	3 420	7,9	
	1,5 m	kg				*11 420	7 270	7 550	4 910	5 440	3 590			4 970	3 280	8,0	
	0 m	kg				*11 250	7 020	7 370	4 740	5 360	3 520			5 100	3 350	7,8	
	-1,5 m	kg			*11 490	*11 490	*10 080	6 990	7 320	4 700				5 620	3 680	7,3	
	-3,0 m	kg				*7 830	7 120	*5 670	4 800					*5 010	4 480	6,3	
Izlīce: 5,57 m 2 daļu Svira: 2,9 m GP Kurpe: 600 mm Pretsvars: 5 000 kg	9 m	kg												*6 130	*6 130	4,0	
	7,5 m	kg				*7 030	*7 030	*5 140	*5 140					*4 940	*4 940	6,0	
	6,0 m	kg				*7 080	*7 080	*6 680	5 680					*4 560	4 160	7,2	
	4,5 m	kg			*9 140	*9 140	*8 560	*8 560	*7 090	5 500	5 730	3 850		*4 470	3 520	7,9	
	3,0 m	kg				*10 090	7 960	*7 720	5 230	5 610	3 740			*4 570	3 200	8,3	
	1,5 m	kg				*11 260	7 380	7 610	4 960	5 470	3 620			4 650	3 080	8,4	
	0 m	kg			*5 940	*5 940	*11 410	7 070	7 400	4 770	5 360	3 520		4 760	3 130	8,2	
	-1,5 m	kg			*10 850	*10 850	*10 530	6 980	7 310	4 690	5 340	3 500		5 180	3 400	7,7	
-3,0 m	kg			*10 990	*10 990	*8 600	7 070	*6 370	4 740				*4 980	4 030	6,8		
Izlīce: 5,7 m GP Svira: 2,5 m HD Kurpe: 600 mm Pretsvars: 5 000 kg	7,5 m	kg						*5 500	*5 500					*5 670	*5 670	5,6	
	6,0 m	kg						*7 000	*7 000	*6 020	5 450	*5 680	3 860	*5 600	4 500	6,9	
	4,5 m	kg						*9 020	7 830	*6 910	5 210	5 590	3 770	5 080	3 420	8,0	
	3,0 m	kg						*10 780	7 370	7 580	4 980	5 470	3 660	4 920	3 300	8,1	
	1,5 m	kg						11 520	7 160	7 410	4 840	5 400	3 590	5 050	3 370	7,9	
	0 m	kg			*10 840	*10 840	*11 480	7 130	7 360	4 790				5 530	3 680	7,4	
	-1,5 m	kg			*14 760	13 760	*10 560	7 230	7 440	4 860				6 710	4 430	6,5	
	-4,5 m	kg			*11 400	*11 400	*8 140	7 500						*7 150	6 560	5,0	
Izlīce: 5,7 m GP Svira: 2,9 m GP Kurpe: 600 mm Pretsvars: 5 000 kg	7,5 m	kg						*5 180	*5 180					*4 910	*4 910	6,2	
	6,0 m	kg						*5 080	*5 080					*4 580	4 120	7,3	
	4,5 m	kg						*5 660	5 520	*5 350	3 910			*4 520	3 510	8,0	
	3,0 m	kg					*8 440	7 980	*6 590	5 280	5 630	3 810		*4 640	3 210	8,4	
	1,5 m	kg					*10 370	7 470	*7 570	5 030	5 500	3 690		4 610	3 100	8,5	
	0 m	kg			*5 420	*5 420	*11 430	7 200	7 440	4 860	5 400	3 590		4 710	3 150	8,3	
	-1,5 m	kg	*6 270	*6 270	*10 320	*10 320	11 480	7 120	7 360	4 790	5 370	3 570		5 110	3 400	7,8	
	-3,0 m	kg	*11 380	*11 380	*15 660	13 650	*10 930	7 180	7 400	4 820				6 040	4 000	6,9	
-4,5 m	kg			*12 740	*12 740	*9 050	7 400						*6 920	5 520	5,6		
Izlīce: 5,7 m GP Svira: 3,5 m GP Kurpe: 600 mm Pretsvars: 5 000 kg	7,5 m	kg												*4 940	4 370	7,1	
	6,0 m	kg								*4 650	4 050			*4 900	3 510	8,1	
	4,5 m	kg							*4 910	*4 910	*4 800	3 980		4 520	3 070	8,8	
	3,0 m	kg							*5 790	5 370	*5 220	3 850	4 280	2 890	4 210	2 840	9,1
	1,5 m	kg							*6 770	5 090	5 530	3 710	4 220	2 830	4 100	2 750	9,2
	0 m	kg							7 470	4 880	5 400	3 590		4 180	2 790	9,0	
	-1,5 m	kg					*10 830	7 090	7 340	4 760	5 340	3 530		4 470	2 980	8,6	
	-3,0 m	kg			*15 400	13 430	*10 550	7 090	7 320	4 750	5 360	3 550		5 100	3 390	7,8	
-4,5 m	kg	*16 740	*16 740	*13 110	*13 110	*9 330	7 240	*6 880	4 870				*5 890	4 320	6,6		

Piezīmes. 1. Mašīna „Fine režīmā F” (jaudas pastiprinātājs) pacelšanas veiktspējai. 2. Iepriekš norādītās slodzes atbilst SAE J1097 un ISO 10567 hidraulisko ekskavatoru celtségas standartiem. 3. Nominālā slodze nepārsniedz 87% no hidraulikas celtségas vai 75% no apgāšanās slodzes. 4. Nominālās slodzes, kas atzīmētas ar zvaigznīti (*), ierobežo hidraulikas veiktspēja, nevis apgāšanās slodze.

Specifikācijas

EC220ENH PACELŠANAS VEIKTSPĒJA

Pacelšanas veiktspēja sviras galā bez kausa.

Lai noteiktu pacelšanas veiktspēju ar kausu, no tālāk norādītajām vērtībām atņemiet tiešā savienojuma kausa vai kausa ar ātro savienotāju faktisko svaru.

	Pacelšanas āķis attiecībā pret zemes līmeni	1,5 m		3,0 m		4,5 m		6,0 m		7,5 m		9,0 m		Maks. sniedzamība			
		Gar UC	Pāri UC	Gar UC	Pāri UC	Gar UC	Pāri UC	Gar UC	Pāri UC	Gar UC	Pāri UC	Gar UC	Pāri UC	Gar UC	Pāri UC	m	
Izlīce: 5,7 m Svira: 2,5 m Kurpe: 500 mm Pretsvars: 5 000 kg	7,5 m	kg												*5 670	*5 670	5,6	
	6,0 m	kg						*5 500	5 440					*5 600	4 380	6,9	
	4,5 m	kg					*7 000	*7 000	*6 020	5 290	*5 680	3 750		*5 690	3 670	7,6	
	3,0 m	kg					*9 020	7 550	*6 910	5 050	*5 990	3 660		5 530	3 330	8,0	
	1,5 m	kg					*10 780	7 090	*7 800	4 830	5 970	3 560		5 360	3 210	8,1	
	0 m	kg					*11 570	6 880	8 110	4 680	5 890	3 490		5 500	3 270	7,9	
	-1,5 m	kg			*10 840	*10 840	*11 480	6 860	8 060	4 640				6 040	3 570	7,4	
	-3,0 m	kg			*14 760	13 020	*10 560	6 950	*7 790	4 710				*7 010	4 290	6,5	
	-4,5 m	kg			*11 400	*11 400	*8 140	7 220						*7 150	6 330	5,0	
Izlīce: 5,7 m Svira: 2,9 m Kurpe: 500 mm Pretsvars: 5 000 kg	7,5 m	kg							*5 180	*5 180				*4 910	*4 910	6,2	
	6,0 m	kg							*5 080	*5 080				*4 580	4 000	7,3	
	4,5 m	kg							*5 660	5 360	*5 350	3 800		*4 520	3 420	8,0	
	3,0 m	kg					*8 440	7 690	*6 590	5 120	*5 750	3 700		*4 640	3 120	8,4	
	1,5 m	kg					*10 370	7 190	*7 570	4 870	6 000	3 580		*4 950	3 010	8,5	
	0 m	kg			*5 420	*5 420	*11 430	6 920	8 140	4 700	5 900	3 490		5 140	3 060	8,3	
	-1,5 m	kg	*6 270	*6 270	*10 320	*10 320	*11 590	6 850	8 060	4 630	5 860	3 460		5 580	3 300	7,8	
	-3,0 m	kg	*11 380	*11 380	*15 660	12 910	*10 930	6 910	*8 080	4 670				6 590	3 880	6,9	
	-4,5 m	kg			*12 740	*12 740	*9 050	7 120						*6 920	5 340	5,6	
Izlīce: 5,7 m Svira: 3,5 m Kurpe: 500 mm Pretsvars: 5 000 kg	7,5 m	kg												*4 940	4 250	7,1	
	6,0 m	kg								*4 650	3 940			*4 900	3 420	8,1	
	4,5 m	kg							*4 910	*4 910	*4 800	3 870		4 920	2 990	8,8	
	3,0 m	kg							*5 790	5 210	*5 220	3 750	4 660	2 810	4 590	2 760	9,1
	1,5 m	kg							*6 770	4 930	*5 730	3 610	4 600	2 750	4 470	2 680	9,2
	0 m	kg							*7 580	4 720	5 900	3 490		4 560	2 710	9,0	
	-1,5 m	kg					*10 830	6 820	*8 010	4 610	5 830	3 430		4 870	2 890	8,6	
	-3,0 m	kg			*15 400	12 700	*10 550	6 820	*7 900	4 600	5 850	3 450		5 570	3 300	7,8	
	-4,5 m	kg	*16 740	*16 740	*13 110	13 000	*9 330	6 970	*6 880	4 710				*5 890	4 190	6,6	
Izlīce: 5,57 m 2 daļu Svira: 2,0 m Kurpe: 500 mm Pretsvars: 5 000 kg	7,5 m	kg					*8 600	8 410						*8 480	7 620	4,8	
	6,0 m	kg					*8 580	8 350	*7 470	5 270				*7 400	5 010	6,2	
	4,5 m	kg					*9 580	7 900	*7 670	5 140				6 800	4 030	7,0	
	3,0 m	kg					*10 890	7 280	*8 130	4 890				6 100	3 590	7,4	
	1,5 m	kg							8 180	4 670	5 900	3 450		5 900	3 440	7,5	
	0 m	kg					*10 870	6 690	8 040	4 550				6 090	3 530	7,3	
	-1,5 m	kg					*9 360	6 720	*7 120	4 550				*5 890	3 940	6,7	
	-3,0 m	kg					*6 690	*6 690								5,7	
Izlīce: 5,57 m 2 daļu Svira: 2,5 m Kurpe: 500 mm Pretsvars: 5 000 kg	7,5 m	kg					*7 840	*7 840						*6 800	6 210	5,5	
	6,0 m	kg					*8 000	*8 000	*7 020	5 400				*6 230	4 430	6,7	
	4,5 m	kg			*12 730	*12 730	*9 040	8 110	*7 360	5 250				*6 120	3 680	7,5	
	3,0 m	kg					*10 490	7 500	*7 930	4 990	6 060	3 590		5 600	3 310	7,9	
	1,5 m	kg					*11 420	6 980	8 260	4 740	5 940	3 480		5 430	3 180	8,0	
	0 m	kg					*11 250	6 740	8 080	4 580	5 860	3 410		5 570	3 250	7,8	
	-1,5 m	kg			*11 490	*11 490	*10 080	6 710	*7 590	4 540				*5 700	3 560	7,3	
	-3,0 m	kg					*7 830	6 840	*5 670	4 640				*5 010	4 340	6,3	
Izlīce: 5,57 m 2 daļu Svira: 2,9 m Kurpe: 500 mm Pretsvars: 5 000 kg	9,0 m	kg												*6 130	*6 130	4,0	
	7,5 m	kg					*7 030	*7 030	*5 140	*5 140				*4 940	*4 940	6,0	
	6,0 m	kg					*7 080	*7 080	*6 680	5 500				*4 560	4 040	7,2	
	4,5 m	kg			*9 140	*9 140	*8 560	8 280	*7 090	5 330	*6 230	3 740		*4 470	3 410	7,9	
	3,0 m	kg					*10 090	7 660	*7 720	5 060	6 110	3 630		*4 570	3 100	8,3	
	1,5 m	kg					*11 260	7 090	*8 260	4 800	5 970	3 500		*4 850	2 990	8,4	
	0 m	kg			*5 940	*5 940	*11 410	6 790	8 110	4 610	5 860	3 410		5 200	3 040	8,2	
	-1,5 m	kg			*10 850	*10 850	*10 530	6 700	*7 870	4 530	*5 790	3 390		*5 490	3 290	7,7	
	-3,0 m	kg			*10 990	*10 990	*8 600	6 790	*6 370	4 580				*4 980	3 900	6,8	

Piezīmes. 1. Mašīna „Fine režīmā F” (jaudas pastiprinātājs) pacelšanas veiktspējai. 2. Iepriekš norādītās slodzes atbilst SAE J1097 un ISO 10567 hidroaizsūkātāju celtniecības standartiem. 3. Nominālā slodze nepārsniedz 87% no hidroaizsūkātāja celtniecības vai 75% no apgāšanās slodzes. 4. Nominālās slodzes, kas atzīmētas ar zvaigznīti (*), ierobežo hidroaizsūkātāja veiktspēju, nevis apgāšanās slodze.

EC220ELR PACELŠANAS VEIKTSPĒJA

Pacelšanas veiktspēja sviras galā bez kausa.

Lai noteiktu pacelšanas veiktspēju ar kausu, no tālāk norādītajām vērtībām atņemiet tiešā savienojuma kausa vai kausa ar ātro savienotāju faktisko svaru.

	Pacelšanas āķis attiecībā pret zemes līmeni	0,0 m		1,5 m		3,0 m		4,5 m		6,0 m		7,5 m		9,0 m		
		Gar UC	Pāri UC	Gar UC	Pāri UC	Gar UC	Pāri UC	Gar UC	Pāri UC	Gar UC	Pāri UC	Gar UC	Pāri UC	Gar UC	Pāri UC	
	4,5 m	kg										*2 820	*2 820	*3 340	*3 340	
	3,0 m	kg				*6 300	*6 300	*4 590	*4 590	*3 720	*3 720	*3 210	3 070	*3 790	3 710	
	1,5 m	kg				*7 880	7 320	*5 580	5 020	*4 330	3 700	*3 600	2 850	*4 210	3 410	
	0,0 m	kg			*2 480	*2 480	*5 610	*5 610	*6 360	4 570	*4 860	3 410	*3 970	2 650	*4 550	3 160
	-1,5 m	kg	*2 650	*2 650	*3 360	*3 360	*5 620	*5 620	*6 860	4 290	*5 250	3 200	4 140	2 500	*4 810	2 980
	-3,0 m	kg	*3 570	*3 570	*4 340	*4 340	*6 320	6 270	*7 110	4 160	5 210	3 070	4 030	2 400	4 790	2 870
	-4,5 m	kg	*4 530	*4 530	*5 410	*5 410	*7 370	6 290	*7 120	4 120	5 150	3 020	3 980	2 350	4 740	2 830
	-6,0 m	kg	*5 560	*5 560	*6 600	*6 600	*8 740	6 410	*6 920	4 160	5 160	3 030	3 980	2 350	4 750	2 830
	-7,5 m	kg	*6 670	*6 670	*7 960	*7 960	*8 470	6 590	*6 480	4 270	*5 170	3 100	4 040	2 410	*4 710	2 900
	-9,0 m	kg			*9 560	*9 560	*7 360	6 870	*5 710	4 450	*4 560	3 240	*3 640	2 540	*4 280	3 020
	-10,5 m	kg					*5 630	*5 630	*4 390	*4 390	*3 350	*3 350			*3 520	3 230
Izlīce: 8,85 m Svira: 6,25 m Kurpe: 800 mm Pretsvars: 5 000 kg	Pacelšanas āķis attiecībā pret zemes līmeni	10,0 m		12 m		13,5 m		Maks. sniedzamība								
		Gar UC	Pāri UC	Gar UC	Pāri UC	Gar UC	Pāri UC	Gar UC	Pāri UC	Gar UC	Pāri UC	m				
		12,0 m	kg						*870	*870	10,3					
		10,5 m	kg						*800	*800	11,6					
		9,0 m	kg			*1 450	*1 450			*760	*760	12,6				
		7,5 m	kg	*2 230	*2 230	*2 060	*2 060			*740	*740	13,4				
		6,0 m	kg	*2 390	*2 390	*2 330	2 070	*1 330	*1 330	*740	*740	13,9				
		4,5 m	kg	*2 610	2 530	*2 470	1 980	*1 810	1 560	*750	*750	14,3				
		3,0 m	kg	*2 870	2 390	*2 640	1 890	*2 160	1 500	*780	*780	14,5				
		1,5 m	kg	*3 140	2 240	*2 830	1 790	2 400	1 440	*820	*820	14,6				
		0,0 m	kg	*3 390	2 110	2 820	1 700	2 340	1 390	*880	*880	14,4				
		-1,5 m	kg	3 330	2 000	2 740	1 630	2 300	1 350	*970	*970	14,2				
		-3,0 m	kg	3 250	1 930	2 690	1 580	*1 670	1 320	*1 100	*1 100	13,7				
		-4,5 m	kg	3 210	1 890	2 670	1 570			*1 280	*1 280	13,1				
		-6,0 m	kg	3 220	1 900	*2 410	1 590			*1 560	1 550	12,3				
		-7,5 m	kg	3 290	1 970					*2 030	1 830	11,2				
	-9,0 m	kg							*3 020	2 320	9,7					
	-10,5 m	kg							*3 250	*3 250	7,6					

Piezīmes. 1. Mašīna „Fine režīmā F” (jaudas pastiprinātājs) pacelšanas veiktspējai. 2. Iepriekš norādītās slodzes atbilst SAE J1097 un ISO 10567 hidroilisko ekskavatoru celtspējas standartiem. 3. Nominālā slodze nepārsniedz 87% no hidroilikas celtspējas vai 75% no apgāšanās slodzes. 4. Nominālās slodzes, kas atzīmētas ar zvaigznīti (*), ierobežo hidroilikas veiktspēja, nevis apgāšanās slodze.

Aprīkojums

STANDARTA APRĪKOJUMS

Dzinējs

Turbokompresoru 4 taktu dīzeļdzinējs ar ūdens dzesēšanu, tiešā iesmidzināšana un padeves gaisa dzesētājs, kas atbilst ES Stage V prasībām

Gaisa filtrs ar indikatoru

Ieplūdes gaisa sildītājs

Ciklona priekštīrītājs

Elektriska dzinēja izslēgšana

Degvielas filtrs un ūdens atdalītājs

Degvielas filtra sūkņi: 50 l/min ar automātisku izslēgšanu

Ģenerators, 80 A

Standarta dzesēšanas sistēma ar ventilatora sajūgu (40 grādi C)

Elektriska/elektroniska vadības sistēma

Contronics

Uzlabota režīma vadības sistēma

Pašdiagnostikas sistēma

GSM/GPS Caretrack un 3yr-Caretrack abonēšana

Mašīnas statusa indikācija

Dzinēja ātruma jutīga jaudas kontrole

Automātiskas tukšgaitas sistēma

Jaudas pastiprinātājs ar vienu skārienu

Drošības apturēšanas/palaišanas funkcija

Regulējams LCD krāsu monitors

Galvenais elektriskās atvienošanas slēdzis

Dzinēja atkārtotas iedarbināšanas novēršanas kontūrs

Lielas veiktspējas halogēni vai LED lukturi:

Uzstādīts uz rāmja 2

Uzstādīts uz izlices 1

Akumulatori, 2 x 12 V/140 Ah

Palīdzes motors, 24 V/5,5 kW

Rāmis

Iekāpšanas ceļš ar margām

Rīku glabāšanas zona

Perforēta metāla neslidošas plāksnes

Zem pārsega (liela slodze)

Pilna augstuma pretsvars:

4 200 kg garais ekskavators (L), šaurais ekskavators (N)

5 000 kg šaurais garais ekskavators (NL), šaurais lielas slodzes (NH), tālas sniedzamības (LR)

Šasija

Zem pārsega (liela slodze)

Hidrauliski kāpurķēžu regulētāji

Ieziests un noslēgts kāpurķēžu savienojums

Kāpurķēžu aizsargs

600 mm kurpe ar trīskāršu pacēlumu

800 mm kurpe ar trīskāršu pacēlumu (LR)

Hidrauliskā sistēma

Izlices šļūtenes plūsuma vārsts ar pārslodzes brīdinājuma ierīci

Automātiski jutīga hidrauliskā sistēma

Summēšanas sistēma

Sviras prioritāte

Pagrieziena prioritāte

ECO režīma degvielas ekonomijas tehnoloģija

Izlices, sviras un kausa reģenerācijas vārsti

Pagrieziena pretbloķēšanas vārsts

Izlices un sviras turēšanas vārsti

Daudzpakāpju filtrēšanas sistēma

Izlices cilindri (x2)

Cilindru amortizācija

Cilindru pretpiesārņojuma blīves

Papildu hidraulikas vārsti

Automātiskas divu ātrumu braukšanas motori

Hidrauliskā eļļa, ilgtspējīga eļļa 46

STANDARTA APRĪKOJUMS

Kabīne un iekšpuse

ROPS (ISO12117-2) sertificēta kabīne

Silikona eļļas un gumijas paliktņi ar atsperi

Vadības atbloķēšanas svira

Braukšanas pedāļi un rokas sviras

Regulējams operatora sēdekļis ar sildītāju un vadības sviras vadības pults

Vadības sviras, katrai 4 slēdži

Sildītājs un gaisa kondicionieris, automātisks

Elastīga antena

Radio ar MP3 un USB ligzdu ar Bluetooth

Kabīne, laikapstākļu skaņas slāpēšana, ietilpst:

Krūzītes turētāji

Durvju bloķētāji

Tonēts stikls

Grīdas paklājīnš

Skaņas signāls

Liela uzglabāšanas zona

Paceļams priekšējais logs

Noņemams apakšējais vējstikls

Drošības josta

Drošības stikls

Saules aizsargi, priekšējie, jumta, aizmugures

Lietus aizsargs

Vējstikla slotiņa ar pārtrauktas darbības funkciju

Atpakaļskata kamera

Galvenā atslēga

Rakšanas aprīkojums

Izlice: monobloks 5,7 m, tāla sniedzamība 8,85 m

Svira: 2,9 m, tāla sniedzamība 6,25 m

Manuāla centralizēta eļļošana

IZVĒLES APRĪKOJUMS

Dzinējs

Bloka sildītājs, 120 V, 240 V

Eļļas vannas priekštīrītājs

Dīzeļdzinēja dzesētāja sildītājs, 5 kW

Ūdens atdalītājs ar sildītāju

Automātiska dzinēja izslēgšana

Degvielas uzpildes sūkņi: 35 l/min

Tropiskā dzesēšanas sistēma (50 grādi C)

Elektrika

Papildu darba gaismas (halogēnas vai LED):

Uzstādīts uz izlices 1

Uzstādīts uz kabīnes 3

Uzstādīts uz pretsvara 1

Pārvietošanās signalizācija

Pretaizdzīšanas sistēma

Rotējoša brīdinājuma bākguguns

Brīdinājuma bākguguns, LED

Sānskata kamera

Dig Assist 2D/In-field/Steelwrist

Volvo Smart View (VSV)

Šasija

Visu kāpurķēžu aizsargs

500/600/600 HD/700/800/900 mm kurpe ar trīskāršu pacēlumu

700 mm kurpe ar divkāršu pacēlumu

600 mm kurpe ar vienkāršu pacēlumu

IZVĒLES APRĪKOJUMS

Hidrauliskā sistēma

Sviras šļūtenes plūsuma vārsts
Izlices planēšanas funkcija ar HRV
Izlices planēšanas funkcija bez HRV
Hidraulikas cauruļvadi:
Darba instrumentu pārvaldības sistēma (līdz 20 programmējamas atmiņas)
Drupinātājs un griezējs, 1 un 2 sūkņu plūsma
Slīpais kauss un rotators (40 l/m vai 60 l/m)
Papildus slīpajam kausam vai rotatoram
Greiferis
Eļļas noplūdes (izlaišanas) līnija
Ātrās sakabes mehānisms
Drupinātāja un griezēja spiediena sākotnējais iestatījums
Papildu atgriezes filtrs
Volvo hidraulikas ātrais savienotājs S1, S1 bez āķa
Volvo hidraulikas ātrais savienotājs VQC-HD, S70/VQC-HU, DR22
Hidrauliskā eļļa, bioloģiski noārdāma 46
Hidrauliskā eļļa, ilgspējīga eļļa 32, 46, 68

IZVĒLES APRĪKOJUMS

Kabīne un iekšpuse

Auduma sēdekļis bez sildītāja
Auduma sēdekļis ar sildītāju un gaisa piekari
Vadības sviras, vidēji garas
Vadības sviras ar 3 slēdžiem un 1 proporcionāli
Augšējās lūkas atvēršana
Aizsardzība pret krītošiem objektiem (FOG)
Uzstādīts uz rāmja
Uzstādīts uz kabīnes
Uz kabīnes uzstādīta struktūra aizsardzībai pret krītošiem objektiem (FOPS)
Sānskata kamera
Smēķētāju komplekts (pelnu trauks un aizdedzinātājs)
Priekšējā loga drošības tīkls
Aizsardzība pret sauli, jumts (tērauds)
Apakšējā slotiņa ar pārtrauktas darbības vadību
Tīrīšanas gaisa pistole
Pretvandālisma komplekts
Īpaša atslēga

Rakšanas aprīkojums

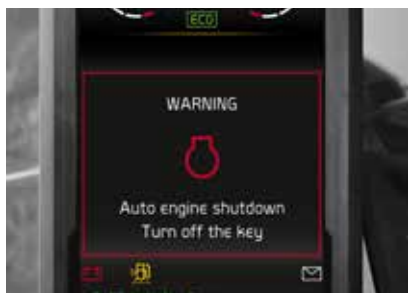
Izlice: 5,7 m monobloks, lielas slodzes
Izlice: 5,57 m 2 daļu izlice
Svira: 2,0 m, 2,5 m, 2,9 m, 3,5 m
Savienojums ar pacelšanas cilpu

Serviss

Rīku komplekts, ikdienas apkope
Rīku komplekts, pilns klāsts
Volvo Active Control (pusiau autonominis)
Norēdami gauti daugiau informācijas, žiūrēkite atskirā brošiūrā

VOLVO IZVĒLES APRĪKOJUMA IZVĒLE

Automātiska dzinēja izslēgšana



Divdaļīga izlice



Dīzeļdzinēja dzesētāja sildītājs



LED gaismas



Degvielas uzpildes sūknis



Tīrīšanas gaisa pistole



Ne visi produkti ir pieejami visos tirgos. Saskaņā ar mūsu pastāvīgas attīstības politiku mēs paturam tiesības bez iepriekšēja brīdinājuma mainīt specifikācijas un konstrukciju. Attēlos var nebūt parādīta mašīnas standarta versija.

V O L V O